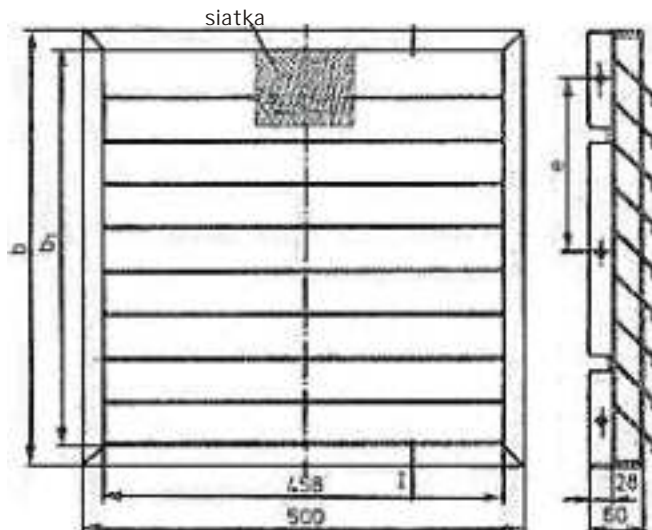


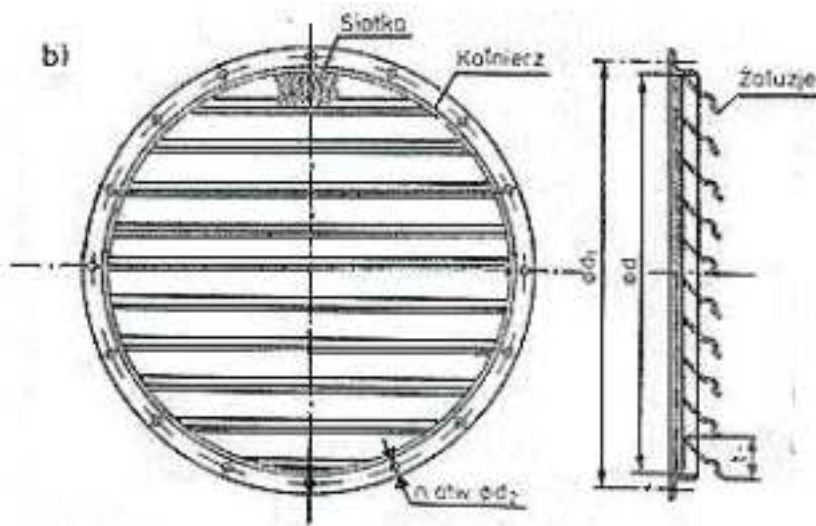
## Czerpnie



Czerpnia cienna zamykana

Czerpnia cienna typ "A"

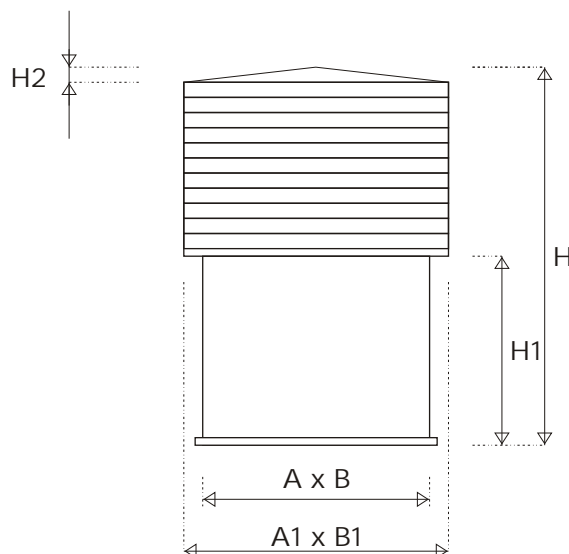
Standardowe wykonanie - ocynk. aluzja, siatka. Wymiary od 200x200 mm do 2000 x 5000 mm (dzielone). Możliwe są wykonania indywidualne w innych wymiarach lub jako czerpnie tłumiące.



Czerpnia cienna typ "B"

Standardowe wykonanie - ocynk. Siatka. Wymiary od  $\phi$  100 do  $\phi$  1000 mm

## Czerpnie

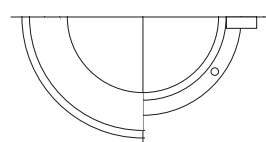
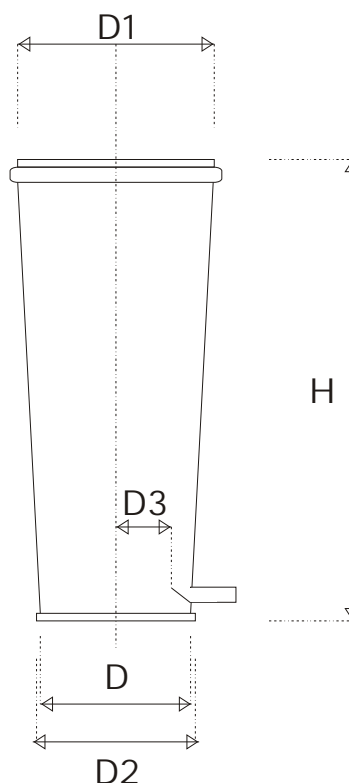


### Czerpnia dachowa typ A,B

A x B mm	A1 mm	B1 mm	H1 mm	H2 mm	H mm
250x250	340	340	300	30	500
250x400	340	490	300	35	500
250x630	340	720	300	35	500
400x400	490	490	300	45	600
400x630	490	720	300	45	600
630x630	720	720	300	70	700
630x1000	720	1090	300	85	700
630x1600	720	1690	300	95	800
1000x1000	1090	1090	300	100	1100
1000x1600	1090	1690	300	105	1100

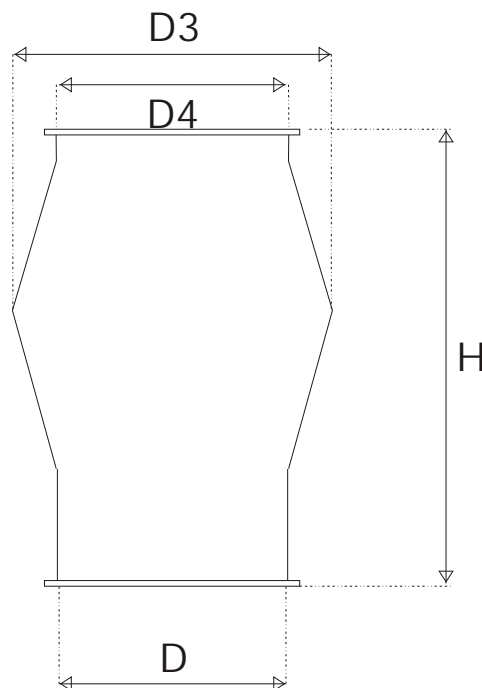
Czerpnia typ A nie posiada aluzji (sama siatka).

## Wyrzutnia dachowa typ D



D [mm]	Przekrój nom [m <sup>2</sup> ]	D1 [mm]	D2 [mm]	D3 [mm]	H [mm]	masa [kg]
200	0,031	260	230	185	600	4,4
250	0,049	325	280	232	750	6,1
315	0,078	410	345	292	945	10,4
400	0,126	520	430	370	1200	16,5
500	0,196	650	530	460	1500	29,3
630	0,312	820	660	584	1990	34,9
800	0,503	1040	830	742	2400	70,8

## Wyrzutnia dachowa typ E



D [mm]	Przekrój nom [m <sup>2</sup> ]	D3 [mm]	D4 [mm]	H [mm]	masa [kg]
200	0,031	360	280	375	5,0
250	0,049	450	350	430	6,5
315	0,078	570	440	500	10,0
400	0,126	720	560	600	15,0
500	0,196	900	700	715	24,0
630	0,312	1135	880	1000	41,0
800	0,503	1440	1120	1200	72,0