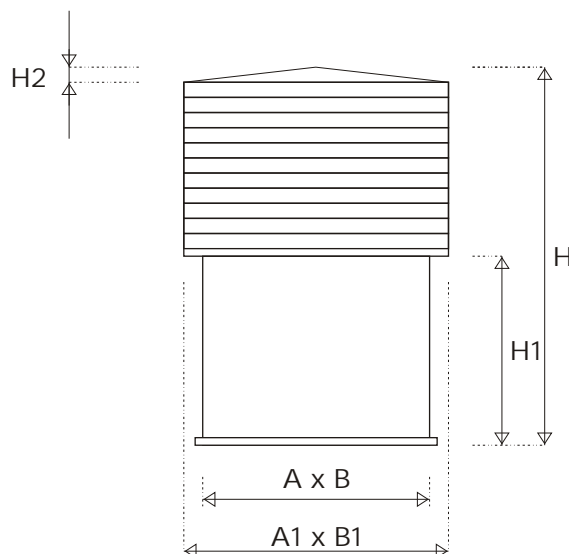


Czerpnie



Czerpnia dachowa typ A,B

A x B mm	A1 mm	B1 mm	H1 mm	H2 mm	H mm
250x250	340	340	300	30	500
250x400	340	490	300	35	500
250x630	340	720	300	35	500
400x400	490	490	300	45	600
400x630	490	720	300	45	600
630x630	720	720	300	70	700
630x1000	720	1090	300	85	700
630x1600	720	1690	300	95	800
1000x1000	1090	1090	300	100	1100
1000x1600	1090	1690	300	105	1100

Czerpnia typ A nie posiada aluzji (sama siatka).