



STAR WENT Dom Handlowy

*produkcja, montaż, pomiary, projekty, konserwacja, handel
wentylacja, klimatyzacja, czyszczenie kanałów*

OCHRONA PRZECIWOPOAROWA otworów przejściowych, rurowych, kablowych drzwiowych dylatacji, wentylacji wyrównawczej, otworów inspekcyjnych

Techniczna ochrona przeciwpoarowa w budownictwie powinna odpowiadać warunkom określonym na podstawie odpowiednich regulacji prawnych dla budynków. Oferta zawiera materiały do oddzielania przeciwpoarowego stref ogniowych dla przepustów (przejściowych), otworów technicznych szczelin:

I. PRZEPUSTY

1. Kasety PROMASTOP
2. Kasety PROMASTOP I
3. Kołnierze UNI COLLAR
4. Wkład SLEEV-IT
5. Kołnierze SLEEV-IT
6. Opaski SLEEV-IT

II. OTWORY TECHNOLOGICZNE

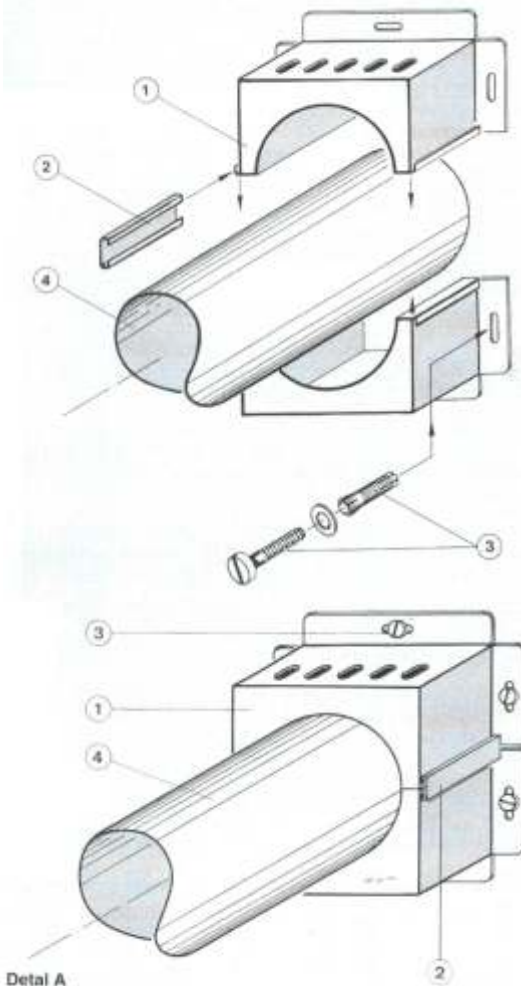
1. Kratka wentylacyjna
2. Kłapa rewizyjna

III. SZCZELINY

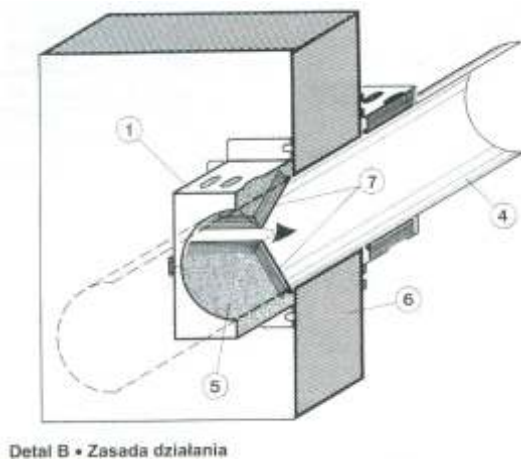
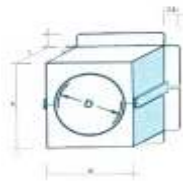
1. Uszczelniacze PROMASEAL - PL
2. Zaprawy PROMASTOP
3. Pianka PROMAFOAM
4. Masa PROMASEAL - Mastic

PROMASTOP - kasetta ogniochronna (EI 120)

Nie wymaga konserwacji



1. Promastop - kasetta ogniochronna
2. Zamki cie zaciskowe
3. Metalowy kolek rozporowy ze rub
4. Rura z materiału palnego ze rub
5. PROMASEAL - PL
6. ciana masywna lub strop
7. Obrotowa kłapa blaszana
8. PROMASTOP - kasetta du a
9. PROMATECT - H,d = 20 mm
10. Przystawna podstawa stalowa
11. Wełna mineralna, niepalna
12. Zszywki stalowe 50/11,2/1,53
13. Kabel zasilaj cy
14. Kasetta ogniochronna dla kolan 90°.





STAR WENT Dom Handlowy

*produkcja, montaż, pomiary, projekty, konserwacja, handel
wentylacja, klimatyzacja, czyszczenie kanałów*

I. PRZEPUSTY

I.2. Kasety ogniochronne PROMASTOP®-I

Opis wyrobu:

Kasety ogniochronne PROMASTOP®-I s gotowymi do zastosowania wyrobami składaj cymi si z obudowy wykonanej z blachy stalowej i wkładu ogniochronnego ze specjalnego materiału PROMASEAL®-PL (Certyfikat Zgodno ci Nr I TB-179/2001). Materiał ten p czniej c w podwy szonych temperaturach uszczelnia przej cia instalacyjne rur z tworzyw sztucznych w oddzieleniach przeciwpo arowych.

Zakres zastosowania: Kasety ogniochronne PROMASTOP®-I słu do uszczelniania przej instalacyjnych rur z tworzyw sztucznych w cianach i stropach wykonanych z cegły pełnej, dziurawki, z betonu zwykłego lub z gazobetonu o grubo ci nie mniejszej ni 10 cm w przypadku cian oraz 15 cm w przypadku stropów.

Kasety ogniochronne PROMASTOP®-I mog by stosowane dla rur z tworzyw sztucznych (np. PVC, PP, PE) o rednicach zewn trznych od 32 do 200 mm i grubo ciach cianek od 1,8 do 11,8 mm.

Przej cia instalacyjne rur z tworzyw sztucznych uszczelnione kasetami ogniochronnymi PROMASTOP®-I spełniaj wymagania klasy odporno ci ogniowej EI 120. Oznacza to, e szczelno i izolacyjno ogniowa przej cia nie jest mniejsza ni 120 minut.

W przypadku przej w stropach i cianach o wymaganej gazo- i dymoszczelno ci przestrze mi dzy rurami a cianami otworu powinna by przed zało eniem kaset dokładnie wypełniona zapraw cementow .

I. PRZEPUSTY

I.3. Uniwersalny kołnierz ogniochronny PROMASTOP® - UniCollar



Zalety wyrobu

wszystkie elementy dostępne w kartonowym opakowaniu
zawarto opakowania dla wszystkich średnic rur
beźproblemowe przycięcie kołnierza dla każdej średnicy
montaż na zewnątrz lub wewnątrz ciany
montaż w lekkiej cianie działowej

Wskazówki ogólne

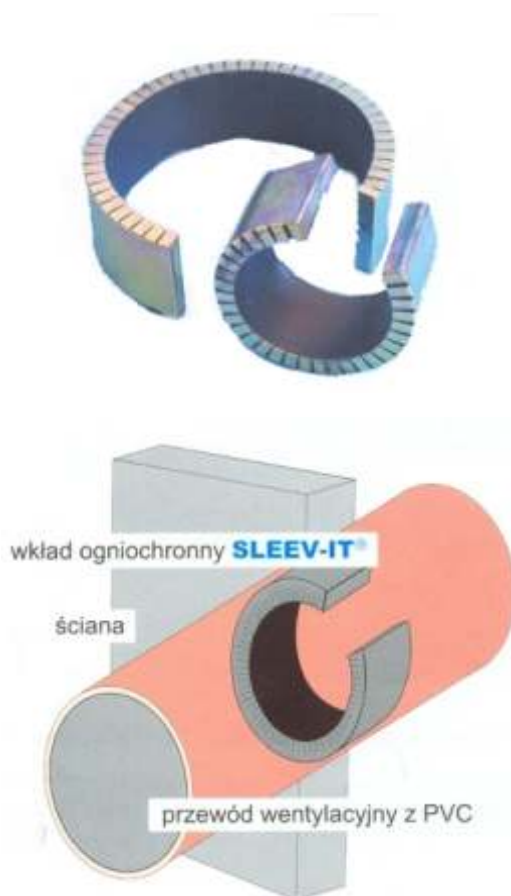
PROMASTOP-UniCollar wraz z niezbędnymi akcesoriami pakowany jest w stabilne, tekturowe opakowanie. Całkowita długość kołnierza wynosi 2,19 m (146 segmentów szerokości 15 mm każdy). W zależności od średnicy rury przycinane są kołnierze o odpowiedniej długości. np. z jednego opakowania można uzyskać 5 kołnierzy dla rur o średnicy zewnętrznej 110 mm. Możliwość przycinania ułatwia magazynowanie i dostępność wyrobu dla różnych średnic rur z tworzywa sztucznego. Kołnierze mogą być stosowane dla rur z PVC, PVC-C, PVC-U, PVC-HI, PP, PB, PE oraz PE-HC o średnicach 32-200 mm. Każde przycięcie instalacyjne powinno być oznakowane czytelnymi etykietami informacyjnymi.

I. PRZEPUSTY

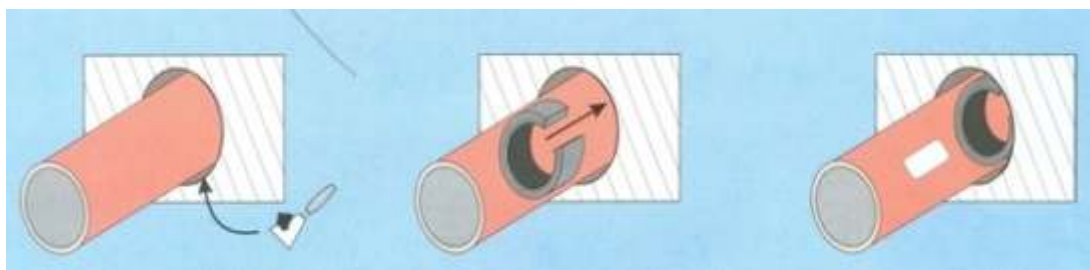
I.4. Wkład ogniochronny SLEEV-IT

Wkłady ogniochronne SLEEV-IT służą do zabezpieczenia przeciwpożarowego okrągłych przewodów wentylacyjnych z PVC przechodzących przez ściany i stropy. Klasa odporności ogniowej 2 godziny.

Wkłady ogniochronne SLEEV-IT składają się z zewnętrznej budowy w kształcie niepełnego pierścienia oraz z elastycznych, termopieczonych wkładów INTUMEX L. W warunkach pożaru, w temperaturze 150 st C, materiał we wkładach SLEEV-IT pęcznieje i zamyka otwór po spalonym przewodzie wentylacyjnym z PVC, zapobiegając przenikaniu ognia i gorących gazów przez przegrody budowlane.



Sposób montażu wkładów ogniochronnych SLEEV-IT



Pozostają szczeliny między rurą a cianą lub stropem należy wypełnić wełną mineralną lub zaprawą cementową albo gipsową

Wkład należy wsunąć w rurę wentylacyjną i umieścić

Na rurze wentylacyjnej należy umieścić naklejkę informującą o założeniu wkładu ogniochronnego

Wkłady powinny być montowane pojedynczo wewnątrz strychu lub ciany, lub parami, gdy rura wentylacyjna przechodzi przez cianę z okładzinami z płyty gipsowo-kartonowych. Grubość zabezpieczenia stropów nie powinna być mniejsza niż 150 mm. Minimalna grubość zabezpieczenia ciany z betonu

Maksymalne wymiary otworów w cianach i stropach, przez które mogą być przeprowadzone rury uszczelniane opaskami SLEEV-IT

średnica zewnętrzna rury [mm]	średnica otworu [mm]
55, 82, 110, 160, 200	73, 105, 135, 195, 240

Klasyfikacja ogniowa przejść rur z tworzyw sztucznych uszczelnionych opaskami SLEEV-IT

średnica zewnętrzna rury (mm)	Usytuowanie opasek w cianie lub stropie	Klasa odporności ogniowej przejścia wg normy PN-B-027876:1998
≤ 110	wewnątrz przegrody	EI 120
111 - 200	wewnątrz przegrody	EI 60

Dostępne rozmiary opasek / średnica rury/: 55 mm - 82 mm - 75 mm - 110 mm - 160 mm - 200 mm

I. PRZEPUSTY

I.5. Kołnierz ogniochronny SLEEV-IT

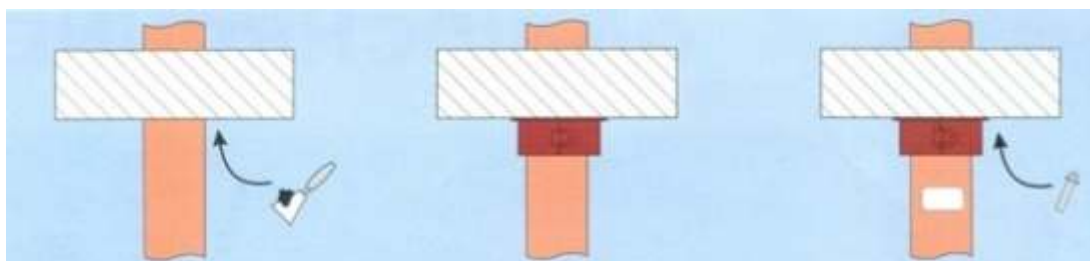
Przeznaczenie: kołnierze ogniochronne SLEEV-IT przeznaczone są do uszczelniania otworów w ścianach i stropach, przez które przeprowadzone są rury z tworzyw sztucznych (PCV, PE lub PP). Klasa odporności ogniowej do 2 godzin. Kołnierze ogniochronne SLEEV-IT składają się z zewnętrznej obudowy w kształcie pierścienia, wykonanej z nierdzewnej blachy stalowej oraz elastycznych, termoplastycznych wkładów INTUMEX L.



W warunkach pożaru, w temperaturze 150 °C, materiał w kołnierzach SLEEV-IT plastycznie i zamyka otwór po spalonych rurach z tworzywa sztucznego (PVC, PE lub PP) zapobiegając przenikaniu ognia i gorących gazów przez przegrody budowlane.



Sposób monta u kołnierzy ogniochronnych SLEEV-IT



Pozostaj ce szczeliny mi dzy rur a cian lub stropem nale y wypełni wełn mineraln lub zapraw cementow albo gipsow

Kołnierz nale y nało y na rur i umie ci na przegrodzie budowlanej (ciana, strop) zaznaczaj c nast pnie na niej poło enie otworów w uchwytach kołnierza. W zaznaczonych miejscach nale y wywierci otwory.

Kołnierz nale y zamocowa przy u yciu metalowych kotw rozpr nych (do betonu i cian pełnych) lub rur molly (do płyt gipsowo - kartonowych). Na rurze nale y umie ci naklejk informuj c o ało eniu kołnierza.

Kołnierze powinny by montowane pojed y czo na stropie (od spodu stropu) lub parami na cianie (po jednym kołnierzu z ka dej strony ciany). Grubo zabezpieczanych stropów nie powinna by mniejsza ni 150 mm. Minimalnie grubo zabezpieczanych cian z betonu zwykłego, komórkowego lub z cegły pełnej wynosi 100 mm, natomiast cian z płyt gipsowo - kartonowych 125 mm.

Klasyfikacja ogniowa przej z tworzyw sztucznych uszczelnionych kołnierzami SLEEV-IT.

rednica zewn trzna rury (mm)

=<160

161 = 200

Usytuowanie kołnierzy w cianie lub

na zewn trz lub wew. przegrody

na zewn trz lub wew. przegrody

Klasa odporno ci ogniowej przej cia wg. Normy PN-B02876:1998

EI 120

EI 60

Standardowe rozmiary kołnierzy / rednica rury/ : 55 mm, 75 mm, 90 mm, 110 mm, 160 mm, 200 mm

II. OTWORY TECHNOLOGICZNE

II.1. Przeciwpowodowe kratki wentylacyjne PROMASEAL®



Opis wyrobu:

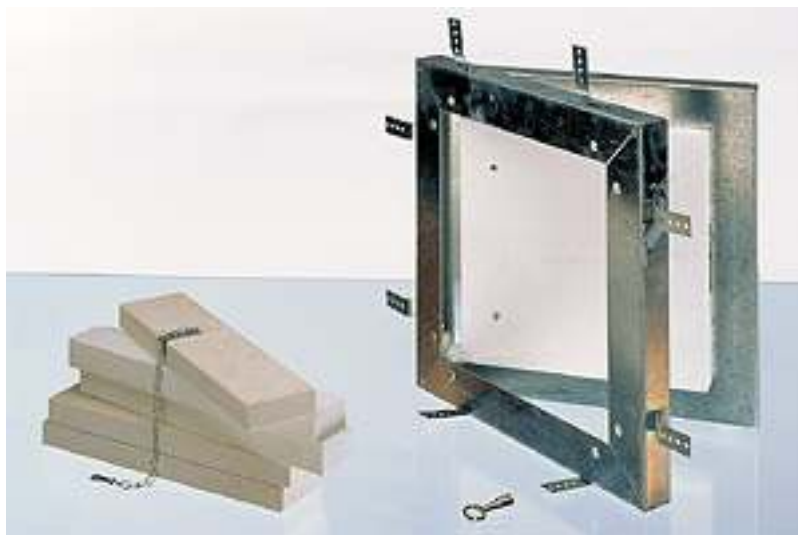
Przeciwpowodowe kratki wentylacyjne PROMASEAL® wykonane są z organicznego, intumescencyjnego materiału, który pod wpływem temperatury powoli tworzy pianę o właściwościach termoizolacyjnych. Piana ta zamyka otwory wentylacyjne, nie dopuszczając do rozprzestrzeniania się ognia i dymu.

Zakres zastosowania:

Przeciwpowodowe kratki wentylacyjne PROMASEAL® służą do wentylowania kanałów kablowych i instalacyjnych, przestrzeni między sufitowych oraz do wypełniania otworów wentylacyjnych w przegrodach oddzielenia przeciwpowodowych. W zależności od wymaganej klasy odporności ogniowej kanału kablowego, ściany, stropu lub sufitu podwieszanego należy użyć kratki wentylacyjnej PROMASEAL® o odpowiedniej grubości.

II. OTWORY TECHNOLOGICZNE

II.2. Rewizyjne klapy przeciwoarowe PROMAT®



Opis wyrobu:

Rewizyjne klapy przeciwoarowe Promat® wykonane są z płyt ogniochronnych PROMATECT®-H i PROMATECT®-L umieszczonych w obudowie z blachy stalowej. Zakres odporności ogniowej klap: od EI 30 do EI 120.

Zakres zastosowania:

Rewizyjne klapy przeciwoarowe Promat® mogą być stosowane w:

- przegrodach sufitowych
- stropach masywnych
- lekkich cianach działowych
- cianach masywnych.

Informacje dodatkowe:

Klapy dostarczane są w formie gotowej do montażu.



STAR WENT Dom Handlowy

produkcja, montaż, pomiary, projekty, konserwacja, handel
wentylacja, klimatyzacja, czyszczenie kanałów

II. OTWORY TECHNOLOGICZNE

III.1a. Ogniochronne wyroby uszczelniające PROMASEAL® -PL



Opis wyrobu:

PROMASEAL®-PL jest materiałem intumescencyjnym, pod wpływem wysokiej temperatury. Uniemożliwia to rozszerzanie się ognia i dymu przez fugi i szczeliny.

Zakres zastosowania:

Uszczelnienie drzwi przeciwpożarowych, kłap przeciwpożarowych, otworów rewizyjnych, przepustów instalacyjnych; do wykonania uszczelnień między masywnymi elementami budowlanymi (szczeliny dylatacyjne - 482.20).



STAR WENT Dom Handlowy

produkcja, montaż, pomiary, projekty, konserwacja, handel
wentylacja, klimatyzacja, czyszczenie kanałów

II. OTWORY TECHNOLOGICZNE

III.1b. Element szczelinowy

PROMASEAL®-PL



Opis wyrobu:

Elastyczny element złożony z młkkiej pianki i pasm PROMASEAL®-PL, do montażu np. w szczeliny dylatacyjne. W czasie postaru zwi ksza obj to wytwarzaj c pian ogniochronn wypełniaj c szczelin .

Zakres zastosowania:

Do wszelkich szczelin budowlanych, fug dylatacyjnych itp., gdzie nale y uniemo liwi rozprzestrzenianie si ognia. Dodatkowo chroni przed zniszczeniem przez postar zabetonowane elastyczne ta my dylatacyjne .



STAR WENT Dom Handlowy

produkcja, montaż, pomiary, projekty, konserwacja, handel
wentylacja, klimatyzacja, czyszczenie kanałów

II. OTWORY TECHNOLOGICZNE

III.1c. Pasma zamykaj ce PROMASEAL®-PL



Opis wyrobu:

Pasma zamykaj ce PROMASEAL®-PL składaj si z pasma PROMASEAL®-PL 2,5 mm, poł czonego z elastyczn piank grubo ci 10 mm.

Zakres zastosowania:

Pasma PROMASEAL®-PL stosuje si w poł czeniach lekkich sufitów do cian, ograniczaj c w ten sposób rozprzestrzenianie si ognia i dymu.



STAR WENT Dom Handlowy

*produkcja, montaż, pomiary, projekty, konserwacja, handel
wentylacja, klimatyzacja, czyszczenie kanałów*

II. OTWORY TECHNOLOGICZNE

III.1d. PROMASEAL®-ST



Opis wyrobu:

Specjalny materiał, który najczęściej w przypadku pożaru. Powstała w ten sposób pianka zamyka fugi i otwory, co uniemożliwia rozprzestrzenianie się ognia i toksycznych gazów.

Zakres zastosowania:

Uszczelnienie drzwi i kłap przeciwpożarowych, do zabezpieczenia przejść instalacyjnych, szczelin dylatacyjnych, produkcji kratki wentylacyjnych oraz uszczelek.

II. OTWORY TECHNOLOGICZNE

III.2. Opaski ogniochronne SLEEV-IT



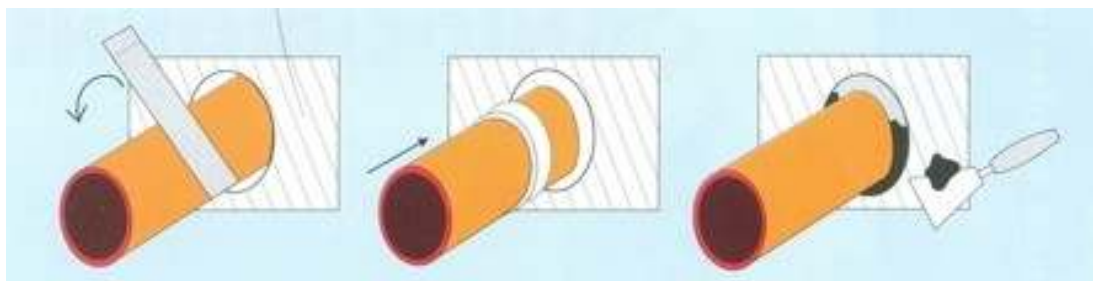
Przeznaczenie:

Opaski ogniochronne SLEEV-IT przeznaczone są do uszczelnienia otworów w cianach i stropach, przez które przeprowadzone są rury z tworzyw sztucznych (PVC, PE lub PP).

Opaski ogniochronne SLEEV-IT wykonane są z elastycznych, termopczujących wkładów INTUMEX L umieszczonych w rękawie ochronnym z folii polietylenowej. W warunkach pożaru w temperaturze 150 st C, opaski SLEEV-IT powoli zamykają otwór po spalonej rurze z tworzywa sztucznego, zapobiegając przenikaniu ognia i gorących gazów przez przegrody budowlane.



Sposób monta u kołnierzy ogniochronnych SLEEV-IT



W celu zainstalowania opaski na rurze usuwamy znajdujący się na niej pasek silikonowy i owijamy plastikową taśmą wokół rury. Następnie przesuwamy całkowicie przesuwamy całkowicie sklejoną opaskę do wnętrza ciany lub stropu.

Opaski muszą być tak zainstalowane na rurze, aby cała opaska znajdowała się w murze 5-10 mm od brzegu przegrody (ciany, stropu)

Pozostałe szczeliny wokół rury pokrywamy warstwą zaprawy cementowej zabezpieczając opaskę przed przesunięciem.

Opaski powinny być montowane parami wewnątrz ciany lub pojedynczo od dołu stropu. Pozostałe po zamontowaniu opasek szczeliny pomiędzy opaską a cianą lub stropem należy wypełnić wełną mineralną o temperaturze topnienia włókien wyższej niż 1000°C lub zaprawą cementową albo gipsową.

Maksymalne wymiary otworów w cianach i stropach, przez które mogą być przeprowadzone rury uszczelniane opaskami SLEEV-IT

średnica zewnętrzna rury (mm)

55, 82, 110, 160, 200

średnica otworu (mm)

73, 105, 135, 195, 240

średnica zewnętrzna rury (mm)

≤110
111 - 200

Usytuowanie kołnierzy w cianie lub

wewnątrz przegrody
wewnątrz przegrody

Klasa odporności ogniowej przejścia wg. Normy PN-B02876:1998

EI 120
EI 60

Dostępne rozmiary opasek / średnica rury/: 55 mm, 63 mm, 82 mm, 75 mm, 110 mm, 160 mm, 200 mm.



STAR WENT Dom Handlowy

produkcja, montaż, pomiary, projekty, konserwacja, handel
wentylacja, klimatyzacja, czyszczenie kanałów

III. ZAPRAWY PROMASTOP

III.3a. Zaprawa ogniochronna PROMASTOP® Typ S



Opis wyrobu:

Zwizana cementem zaprawa z dodatkami lekkimi.

Zakres zastosowania: Zaprawa ogniochronna PROMASTOP® Typ S, jest zaprawa słuca do wykonania przebiegów kablowych w klasach odporności ogniowej od EI 30 do EI 120.

Stosowana jest do przebiegów kablowych:

w cianach murowanych

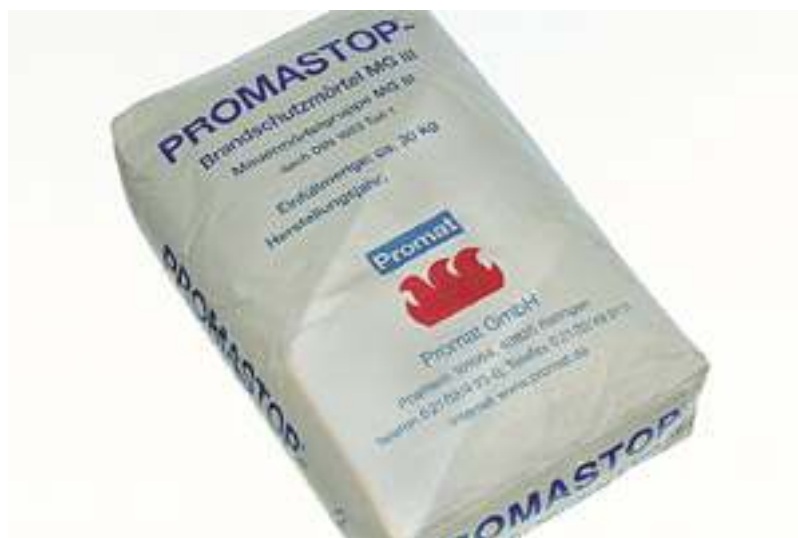
w cianach i stropach z betonu lub żelbetu.



STAR WENT Dom Handlowy

produkcja, montaż, pomiary, projekty, konserwacja, handel
wentylacja, klimatyzacja, czyszczenie kanałów

III. ZAPRAWY PROMASTOP III.3b. Zaprawa ogniochronna PROMASTOP® MG III



Opis wyrobu:

Związana z cementem specjalna zaprawa ogniochronna.

Zakres zastosowania:

Zaprawa ogniochronna PROMASTOP® MG III jest stosowana do montażu klamek oraz drzwi przeciwpożarowych, przejść przewodów wentylacyjnych i niepalnych rur przez ściany i stropy oddzielenia przeciwpożarowego.



STAR WENT Dom Handlowy

produkcja, montaż, pomiary, projekty, konserwacja, handel
wentylacja, klimatyzacja, czyszczenie kanałów

III. ZAPRAWY PROMASTOP

III.4. Pianka ogniochronna PROMAFOAM® -C



Opis wyrobu:

Zmodyfikowana pianka poliuretanowa z dodatkiem rodków ogniochronnych.

Zakres zastosowania:

Do uszczelniania przeje instalacyjnych, szczelin dylatacyjnych oraz montażu drzwi przeciwpoarowych.



STAR WENT Dom Handlowy

produkcja, montaż, pomiary, projekty, konserwacja, handel
wentylacja, klimatyzacja, czyszczenie kanałów

III. ZAPRAWY PROMASTOP

III.5. Masa ogniochronna PROMASEAL® - Mastic



Opis wyrobu:

Masa ogniochronna PROMASEAL®-Mastic jest wyrobem uszczelniającym wykonanym na bazie akryli, o wszechstronnym zastosowaniu w techniczno-budowlanej ochronie przeciwpożarowej.

Zakres zastosowania:

Masa ogniochronna PROMASEAL® - Mastic służy do uszczelniania:

przejść kabli

przejść rur

szczelin dylatacyjnych

drzwi przeciwpożarowych

przeszkleń ogniochronnych

połączeń cian i sufitów

szczelin między elementami prefabrykowanymi

szczelin w lekkich cianach działowych



STAR WENT Dom Handlowy

produkcja, montaż, pomiary, projekty, konserwacja, handel
wentylacja, klimatyzacja, czyszczenie kanałów

Cennik

Promastop-I ,
kasety ogniochronne EI 120

Promastop, UniCollar,
kołnierze ogniochronne EI 120

Kaseta dla rur o średnicy zewn trznej	Cena euro netto	Opis wyrobu	Cena euro netto /szt.
32 mm - 50 mm	29,40	Kołnierz ogniochronny dla rur o średnicy zewn trznej fi 32 - 200 mm	
63 mm	34,00		
75 mm	42,60	Długość handlowa 2190 mm.	202,00
90 mm	51,10		
110 mm	61,90	Klamra mocująca krótka (5 cm)	
125 mm	78,30		3,00
140 mm	105,10	Klamra mocująca długa (10 cm)	
160 mm	115,10		3,60
200 mm	221,70		

Sleeve - it	Wielkość rury palnej PVC, PE, PP fi - mm												
Rodzaj	40	55	63	75	82	90	110	125	140	160	180	200	Klasa odp.
Kołnierz ognioch.	102	112	122	150	168	187	225	262	331	375	*500	*625	EI 120 (*EI 60)
Opaska ognioch.		62	82	91	98	101	105	126	*236	*341			EI 120 (*EI 60)
Wkład ogniochro.							98			184			EI 120 (*EI 60)

Cennik dla ilości od 5 szt. Dla ilości mniejszych dopłata 20%.



STAR WENT Dom Handlowy

produkcja, montaż, pomiary, projekty, konserwacja, handel
wentylacja, klimatyzacja, czyszczenie kanałów

Cennik

Promaseal - kratki wentylacyjne

EI	Grubo	Wymiary	Cena euro netto
30	35 mm	93 mm x 93 mm	30,10
60	45 mm	93 mm x 93 mm	38,64
90	60 mm	93 mm x 93 mm	51,00
120	75 mm	93 mm x 93 mm	63,60

Promat rewizyjne klapy przeciwpoarowe

Typ klapy	Wymiary w ościeżnicy mm	Wymiary w ościeżnicy mm	Cena euro netto	
A	400x400	250x250	139,20	Typ A - mocowanie w sufitach podwieszanych lub w cianach wykonanych z płyt promatect EI - 30
B	400x400	270x270	139,20	
C	400x400	250x250	168,00	
D	400x400	230x230	168,00	
A	500x500	350x350	189,60	Typ B - mocowanie w lekkich lub masywnych cianach działowych albo w masywnych stropach EI - 60
B	500x500	370x330	189,60	
C	500x500	350x350	234,00	
D	500x500	300x300	234,00	
A	600x600	450x450	242,40	Typ C - mocowanie w sufitach podwieszanych lub w cianach wykonanych z płyt promatect EI - 60
B	600x600	470x470	242,40	
C	600x600	450x450	289,20	
D	600x600	430x430	289,20	
A	700x700	550x550	271,20	Typ D - mocowanie w lekkich lub masywnych cianach działowych albo w masywnych stropach EI - 120
B	700x700	570x570	271,20	
C	700x700	550x550	328,80	
D	700x700	530x530	328,80	
A	800x800	650x650	345,60	
B	800x800	670x670	345,60	
C	800x800	650x650	396,00	
D	800x800	630x630	396,00	



STAR WENT Dom Handlowy

produkcja, montaż, pomiary, projekty, konserwacja, handel
wentylacja, klimatyzacja, czyszczenie kanałów

Cennik

Promaseal - PL 2,5 mm EI 60 - EI 120

Opis	Grubo mm	Formaty standardowe mm	Ci ar kg/m ²	Cena euro netto
Promaseal - PL	2,5		2,5 +- 0,3	62,40
Promaseal - PL (z foli samoprzylepn)	2,6		2,8 +- 0,3	102,60
Promaseal -PL PVC czarny	2,8		3,1 +- 0,3	87,00
Promaseal -PL PVC czarny (z foli sam.)	2,9	2150x900	3,4 +- 0,3	126,60
Promaseal -PL PVC czerwony	2,6		3,1 +- 0,3	87,00
Promaseal -PL PVC czerwony (z foli sam.)	2,9		3,4 +- 0,3	126,60
Promaseal -PL PVC biały	2,8		3,1 +- 0,3	87,00
Promaseal -PL PVC biały (z foli sam.)	2,9		3,4 +- 0,3	126,60



STAR WENT Dom Handlowy

produkcja, montaż, pomiary, projekty, konserwacja, handel
wentylacja, klimatyzacja, czyszczenie kanałów

Cennik

Promaseal - PL - element szczelinowy EI 60 - EI 120

Element szczelinowy składa się z psm PROMASEAL - PL o szerokości 30 mm i grubości 2,5 mm, przekładany warstwami elastycznej pianki.

Wymiary	Ilość pasm promaseal-PL	Ilość pasm pianki	Szerokość przed montażem	Cena euro netto /szt.
900 x 30 mm	2	1	ok. 25 mm	16
900 x 30 mm	3	2	ok. 47,5 mm	22
900 x 30 mm	4	3	ok. 70 mm	28
900 x 30 mm	5	4	ok. 92,5 mm	47

Promaseal - PL - pasma zamykające

Pasma zamykające składają się z pasma PROMASEAL-PL grubości 2,5 mm, połączonego z elastycznym materiałem piankowym.

Promaseal-PL pasma zamykające	Szerokość 50 mm	Wymiary grubość x długość 12,5 mm x 900 mm	Cena euro netto /mb 10,00
-------------------------------	-----------------	--	---------------------------



STAR WENT Dom Handlowy

produkcja, montaż, pomiary, projekty, konserwacja, handel
wentylacja, klimatyzacja, czyszczenie kanałów

Cennik

Promastop - zaprawa ogniochronna Typ S EI 30 - EI 120

Opis	Forma dostawcza	Cena euro netto
Promastop Typ S	worki papierowe 30 kg	31,00

Promastop - zaprawa ogniochronna MG III

Opis	Forma dostawcza	Cena euro netto
Promastop MG III	worki papierowe 30 kg	26,50

Promafoam -C

Opakowanie	Zawarto	Cena euro netto
Aluminiowy pojemnik jednorazowego u ytku	700 ml	17,50

Promaseal -Mastic

Opakowanie	Zawarto	Cena euro netto
Aluminiowy pojemnik jednorazowego u ytku	310 ml	16,00