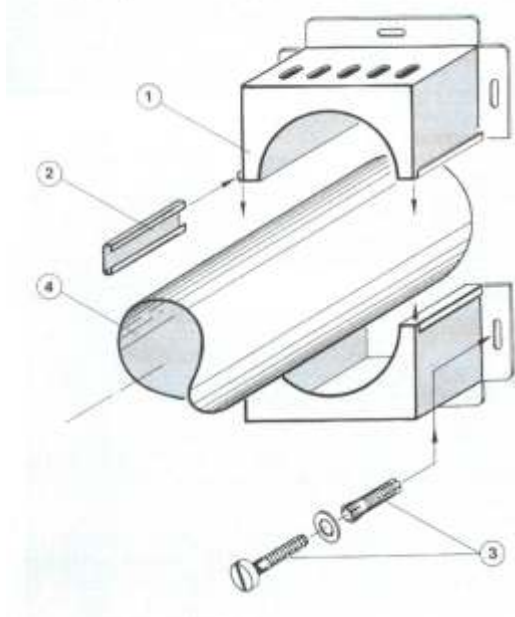


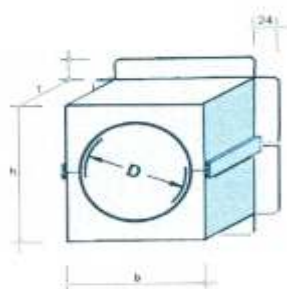
PROMASTOP - kasetta ogniochronna (EI 120)

Nie wymaga konserwacji



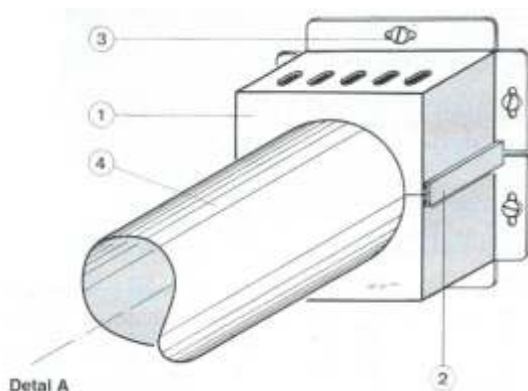
1. Promastop - kasetta ogniochronna
2. Zamkni cie zaciskowe
3. Metalowy kolek rozporowy ze rub
4. Rura z materialu palnego ze rub
5. PROMASEAL - PL
6. ciana masywna lub strop
7. Obrotowa klapa blaszana
8. PROMASTOP - kasetta du a
9. PROMATECT - H,d = 20 mm
10. Przystawna podstawa stalowa
11. Welna mineralna, niepalna
12. Zszywki stalowe 50/11,2/1,53
13. Kabel zasilaj cy
14. Kasetta ogniochronna dla kolan 90°.

D - rednica zew. rury



D	b	h	t
32-50	65	82	50
63	79	101	55
75	91	118	60
90	106	138	75
110	136	166	85
125	151	189	95
140	166	208	100
160	186	228	110
180	206	254	120
200	226	274	130

PROMASTOP - kasetta ogniochronna (EI 120)

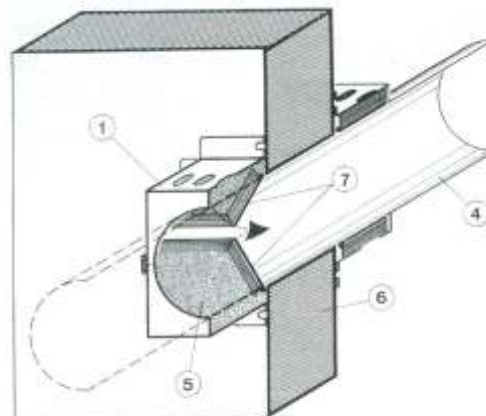


Ważne wskazówki

Kasety ogniochronne PROMASTOP zamykają w cianach i stropach otwory dla przeprowadzenia rur instalacyjnych z materiałów palnych i zmniejszają przez to ryzyko rozprzestrzenienia się ognia i dymu na inne strefy poprzez klatki schodowe, drogi ewakuacyjne itp. Kasety ogniochronne mają zastosowanie dla palnych rur wodocigowych, kanalizacyjnych, przewodów poczty, pneumatycznej jak również odkurzających. Przy zamówieniu należy podać średnice zewnętrzne rur z tworzywa sztucznego.

Detal A

Kasety ogniochronne PROMASTOP F2 są dostarczane w stanie gotowym do montażu (z zamknięciami zaciskowymi, dyblami metalowymi oraz rurkami). Przy mocowaniu do lekkich cian z betonu komórkowego stosuje się rurki specjalne do szybkiego montażu (min 6 x 70) - bez dybli. Kasetta ogniochronna PROMASTOP składa się z dwóch połówek co pozwala na prosty szybki montaż. Kasety te mocowane są do ciany lub stropu masywnego metalowego dyblami rozporowymi.



Detal B • Zasada działania

Detal B

Kasetta ogniochronna PROMASTOP wyposażona jest w promaseal - PL. Materiał ten pod wpływem ciepła w przypadku pożaru i szczelnie zamyka przepust rurowy.

Kasetta dla rur o średnicy ≥ 110 mm zawiera ruchomą klapę z blachy stalowej. W przypadku pożaru pod wpływem ciepła materiał PROMASEAL - PL powoduje obrót kłapy z zamknięciem otworu w cianie. Piana ma działanie izolacyjne.

Ważne

Właściwości PROMASEAL - PL: pod wpływem temperatury (ok. 150°C), niewrażliwość na wilgoć i proces starzenia się. Nie potrzebuje dodatkowych środków ochronnych. PROMASEAL - PL jako materiał budowlany dopuszczony do stosowania (Decyzja I TB nr 456/93, Klasyfikacja Ogniowa I TB nr NP.-933/A/98 materiał trudno zapalny, postępowanie aprobowane w toku. Kasety PROMASTOP nie wymagają konserwacji ani okresowych przeglądów.

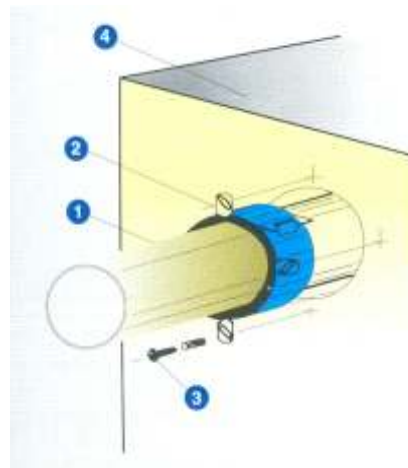
PROMASTOP-1 - kasetka ogniochronna (EI 120)

Aprobata techniczna: AT15-5092/2001

Certyfikat zgodno ci: Nr ITB -316/02

Dane techniczne

- rura z tworzywa sztucznego
- kasetka ogniochronna PROMASTOP-1
- zamocowanie, dyble + rury M6
- ciana lub strop masywny



Opis wyrobów

Kasety ogniochronne PROMASTOP-1 są gotowymi do zastosowania wyrobami składającymi się z obudowy wykonanej z blachy stalowej i wkładu ogniochronnego ze specjalnego materiału PROMASEAL -PL (certyfikat zgodno ci Nr ITB-179/2001). Materiał ten podobnie jak w podwyższonych temperaturach uszczelnia przejścia instalacyjne rur z tworzyw sztucznych w oddzieleniach przeciwpożarowych. Odporność EI 120.

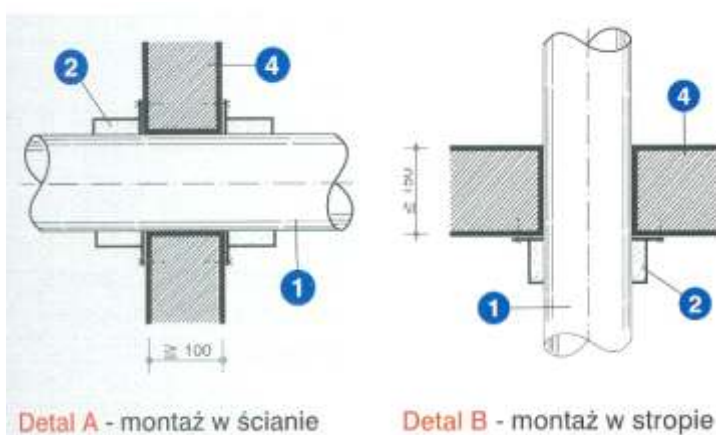
Zakres zastosowania PROMASTOP-1 służy do uszczelnienia przejść instalacyjnych rur z tworzyw sztucznych w cianach i stropach wykonanych z cegły pełnej, dziurawki, z betonu zwykłego lub z gazobetonu o grubości nie mniejszej niż 10 cm w przypadku cian oraz 15 cm w przypadku stropów.

Kasety ogniochronne PROMASTOP-1 mogą być stosowane dla rur z tworzyw sztucznych (np. PVC, PP, PE) o średnicach zewnętrznych od 32 mm do 200 mm i grubości ścianek od 1,8 do 11,8 mm.

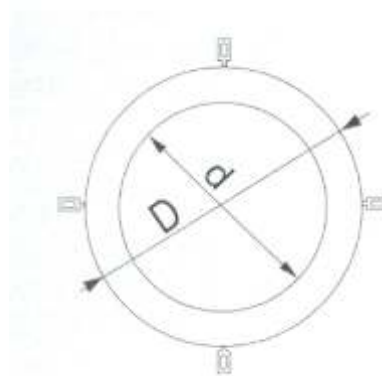
Przejścia instalacyjne rur z tworzyw sztucznych uszczelnione kasetami ogniochronnymi PROMASTOP-1 spełniają wymagania klasy odporności ogniowej EI 120. Oznacza to, że szczelność i izolacyjność ogniowa przejścia nie mniejsza niż 120 minut.

W przypadkach przejść w stropach i cianach o wymaganej gęstości i dymszczelności przestrzenie między rurami a cianami otworu powinny być przed założeniem kaset dokładnie wypełniane zaprawą cementową.

W przejściach przez ciany kasety należy stosować po obu stronach przegrody (detal A), w przejściach przez strop wystarcza jedna kaseca od strony sufitowej (detal B).



Typ kasety	średnica zewnętrzna rury [mm]	Wymiary kasety [mm]	
		d	D
50	32-50	53	68
63	50-63	67	89
75	63-75	78	98
90	75-90	93	115
110	90-100	113	135
125	110-125	128	153
140	125-140	143	172
160	140-160	164	191
200	160-200	204	238





STAR WENT Dom Handlowy

*produkcja, montaż, pomiary, projekty, konserwacja, handel
wentylacja, klimatyzacja, czyszczenie kanałów*

Cennik

Kaseta dla rur o rednicy zewn.	Cena netto euro / szt.
32 mm - 50 mm	29,40
63 mm	34,00
75 mm	42,60
90 mm	51,10
110 mm	61,90
125 mm	78,30
140 mm	105,10
160 mm	114,60
200 mm	221,70