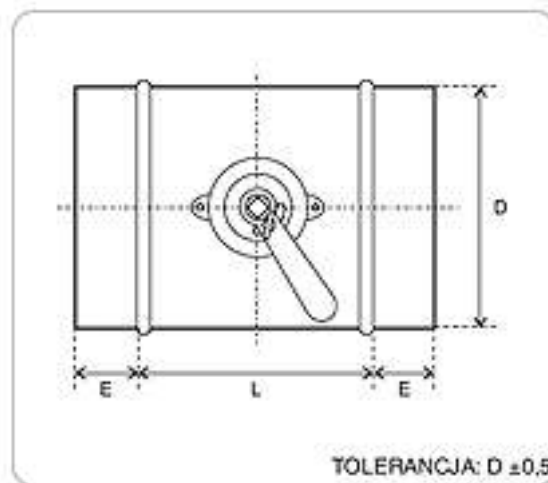


## Przepustnica jedнопłaszczyznowa okr gła B



Wymiar	D	L	E
100	98,8	90	40
125	123,8	90	40
160	158,7	90	40
200	198,6	90	40
250	248,5	140	40
315	313,4	140	40
400	398,4	140	40
500	498,4	140	40
630	628,4	140	40

Stalowa okr gła przepustnica z jednym skrzydłem na osi centralnej sterowanym mechanizmem do ręcznego nastawienia lub do nastawiania siłownikiem. Możliwe są wykonania szczelne w których skrzydło przepustnicy jest odpowiednio wyprofilowane do kształtu wykonanego w cylindrze przepustnicy tak zwanej "zygi". Dzięki nim skrzydła do "zygi" uszczelnia wypływy boczne wokół skrzydła.