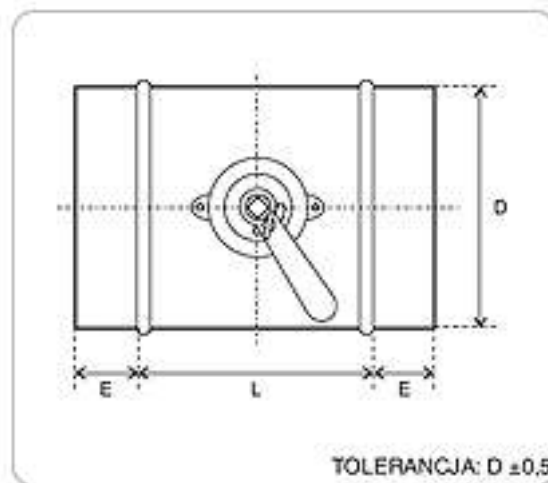


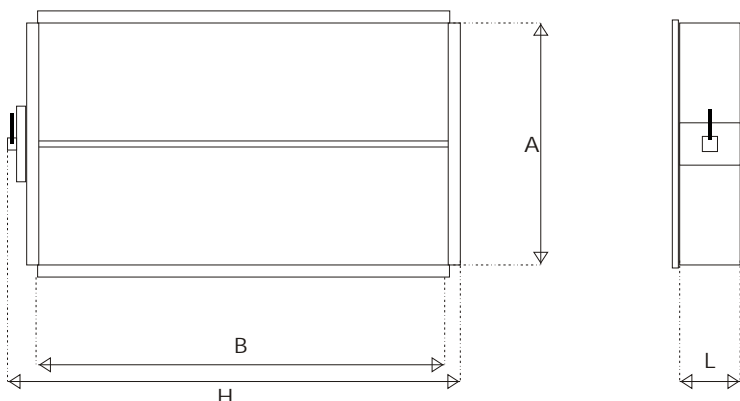
Przepustnica jednopłaszczyznowa okrągła



Wymiar	D	L	E
100	98,8	90	40
125	123,8	90	40
160	158,7	90	40
200	198,6	90	40
250	248,5	140	40
315	313,4	140	40
400	398,4	140	40
500	498,4	140	40
630	628,4	140	40

Stalowa okrągła przepustnica z jednym skrzydłem na osi centralnej sterowanym mechanizmem do ręcznego nastawienia lub do nastawiania siłownikiem. Możliwe są wykonania szczelne w których skrzydło przepustnicy jest odpowiednio wyprofilowane do kształtu wykonanego w cylindrze przepustnicy tak zwanej "zygi". Dzięki nim skrzydła do "zygi" uszczelnia wypływy boczne wokół skrzydła.

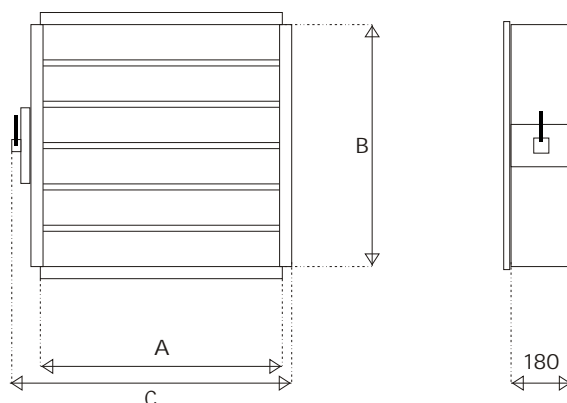
Przepustnica jednopłaszczyznowa prostokątna



A [mm]	B [mm]	L [mm]	H [mm]	masa [kg]
160	160	170	222	1,9
160	200	170	262	2,0
160	250	170	312	2,3
160	315	170	377	2,7
160	400	170	422	3,0
200	200	210	262	2,6
200	250	210	312	3,0
200	315	210	377	3,4
200	400	210	422	4,0
200	500	210	562	4,7
250	250	260	312	3,7
250	315	260	377	4,3
250	400	260	422	4,8
250	500	260	562	5,7
250	630	260	592	6,7
315	315	325	377	5,3
315	400	325	422	6,2
315	500	325	562	7,1
315	630	325	692	8,4
315	800	325	862	10,0

Przepustnice s stosowane w urz dzeniach wentylacyjnych i klimatyzacyjnych do zmiany przepływu obj to ci powietrza oraz odci cia przepływu powietrza. Wykonywane s jako jedno- i wielopłaszczyznowe. Przepustnice jedno - płaszczyznowe stosowane s przede wszystkim do odci cia przepływu, a rzadziej do regulacji nat enia przepływu powietrza (tylko przy małych przekrojach poprzecznych przewodów). Przepustnice wielopłaszczyznowe znajduj zastosowanie przede wszystkim w układach sterowania i regulacji nat enia przepływu powietrza oraz do zmiany udziału poszczególnych składników powietrza. Przepustnice jednopłaszczyznowe wykonywane s zgodnie z norm BN-70/8865 - 30. Przepustnice mog by sterowane r cznie lub siłownikiem. Siłowniki mog by z nap dem elektrycznym 24V lub 230V lub z nap dem pneumatycznym 4,8 bar.

Przepustnica wielopłaszczyznowa o przekroju prostokątnym



A [mm]	B [mm]	C [mm]	masa [kg]
250	400	311	5,5
250	500	311	6,0
250	630	311	7,0
315	400	376	6,0
315	500	376	7,0
315	630	376	8,0
315	800	376	9,5
400	400	461	7,0
400	500	461	8,0
400	630	461	9,0
400	800	461	11,0
400	1000	461	13,0
500	400	561	8,0
500	500	561	9,0
500	630	561	10,0
500	800	561	12,5
500	1000	561	15,0
500	1250	561	17,5
630	400	691	9,0
630	500	691	10,5
630	630	691	12,0
630	800	691	14,5
630	1000	691	17,0
630	1250	691	20,5
630	1600	691	25,0

Przepustnice wielopłaszczyznowe wykonywane są z blachy stalowej ocynkowanej. Regulowane są w sposób ręczny lub dzięki silownikom szwajcarskiej firmy BELIMO, zasilanymi napięciami 24V lub 220V. Wysokość [B] przepustnicy jest wielokrotnością wymiaru koła z bębna (100mm) plus grubość ramki (20mm lub 30mm), szerokość [A] określona jest typ szeregiem wymiarów kanałów. Dla wszystkich przepustnic długość [L] wynosi 180mm. Wymiar [B] może być dowolny, wtedy stosowane są progi na uzupełnienie różnicy między wielokrotnością wymiaru koła (100) a wymiarem zadany. Przepustnice wielopłaszczyznowe wykonywane są zgodnie z normą BN - 70/8865-01. Sposób wymiarowania przepustnicy A x B przedstawiono na szkicu.

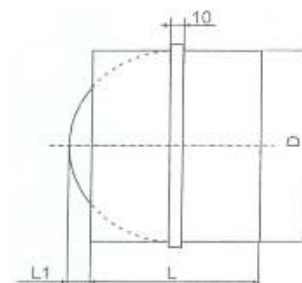
Przepustnica zwrotna



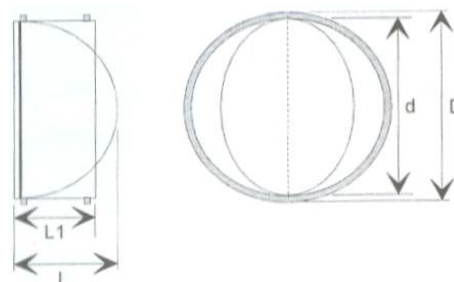
Stalowa, okrągła przepustnica zwrotna, z dwoma aluminiowymi skrzydełkami zaworowymi, zamocowanymi na zawiasach. Może być montowana bezpośrednio w kanale wentylacyjnym. Przepustnica otwiera się pod ciśnieniem, a zamyka na skutek działania sprężyny, kiedy ciśnienie zmaleje.

Ø D [mm]	model	d [mm]	L1d [mm]	L [mm]
80	B	78	37	39
100	B	99	49	57
125	B	124	49	66
150	B	149	49	81
160	B	186	49	86
200	B	199	49	105
100	A	96	6	88
125	A	121	19	88
150	A	146	31	88
160	A	155	36	88
200	A	197	56	88
250	A	247	61	128
315	A	312	94	128
355	A	352	65	198
400	A	397	94	198
450	A	447	80	248
500	A	497	107	248

Model A

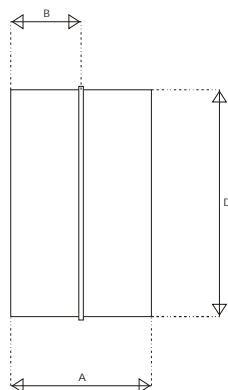


Model B



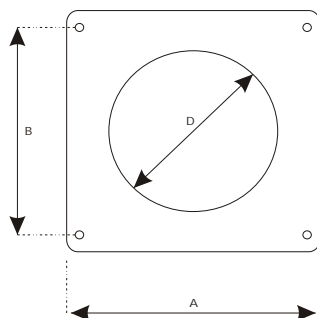
Możliwe są alternatywnie inne wykonania oparte na przegubie mimo-rodowym - wykonania okrągłe i prostokątne. Materiał bl. ocynk lub kwasówka.

Przepustnice zwrotne z tworzywa ABS



D	A	b	Cena zł. Netto
100	62	30	14,60
125	62	30	19,60
150	62	30	25,80

Przepustnica zwrotna z płyt montażowych

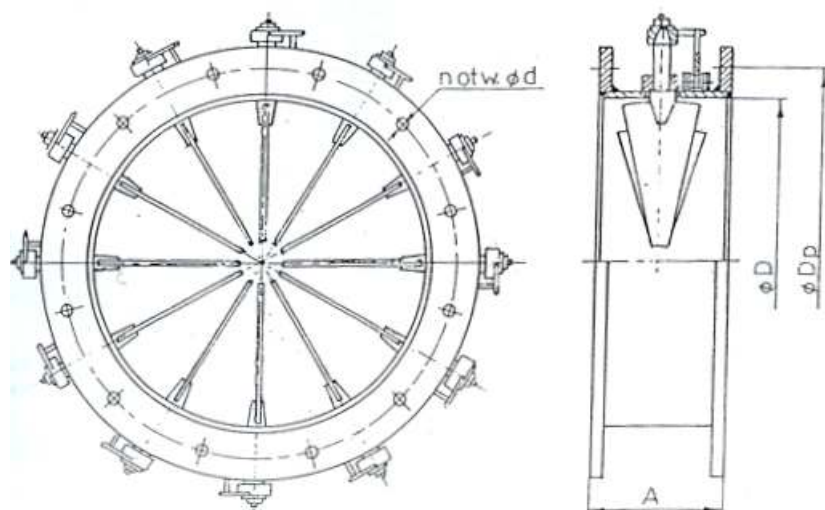


D	a	b	c	Cena zł. Netto
100	150	134	62	16,60
125	170	154	62	26,80
150	204	188	62	37,00

Przepustnica zwrotna metalowa

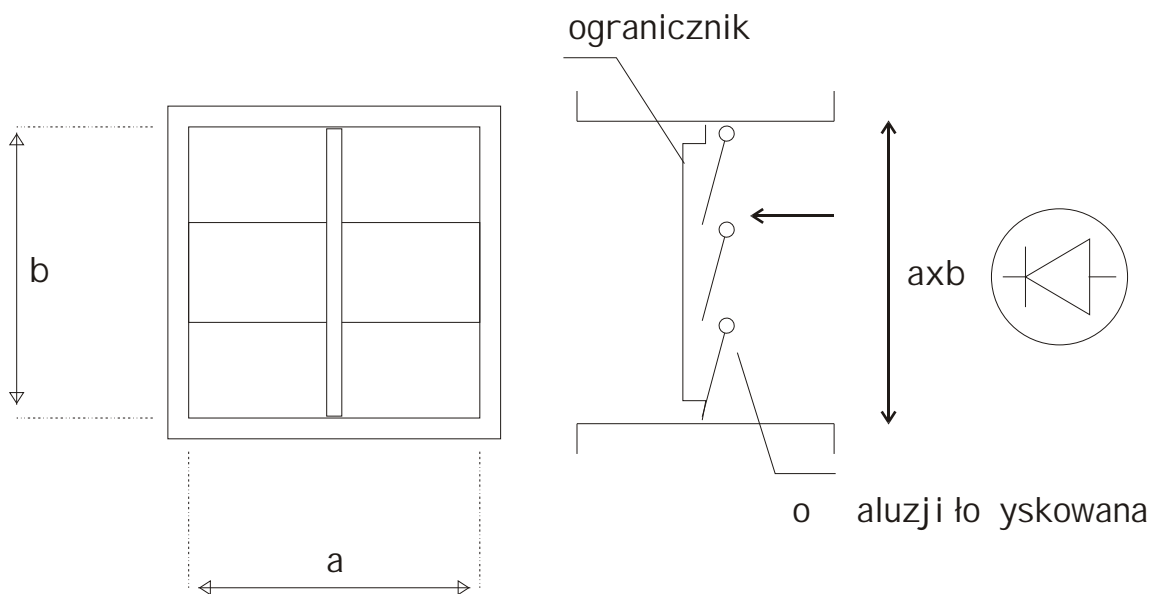
DN	Cena euro netto	Cena zł netto
100	14,60	71,54
125	15,26	74,77
160	17,95	88,00
200	21,25	104,00
250	40,45	198,20
315	48,43	237,30
400	87,21	427,33

Przepustnica okrągła wielopłaszczyznowa



Wielko	A	D	Dp	n	d
315	140	315	361	12	12
400	180	400	446	12	12
500	200	500	573	16	15
630	220	630	703	16	15
710	255	710	783	20	15
800	255	800	873	20	15

Przepustnica zwrotna kanałowa prostokątna wielopłaszczyznowa (regulator nadciśnienia)



a x b

100x100
125x125
150x150
180x180
200x200
250x250
300x300
315x315
350x350
400x400
450x450
500x500
550x550

Minimalna nadwyżka ciśnienia $dP = 5 \text{ Pa}$
przy 2 m/s , 8 Pa przy 3 m/s , 12 Pa przy
 4 m/s . Możliwe inne rozmiary. Przy
awerszonym od 700 przepustnice wykonuje
się jako dzielone.