

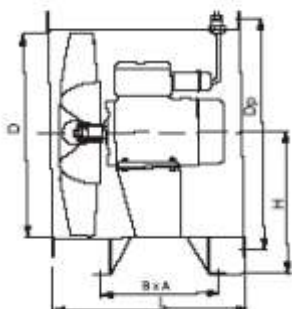


# STAR WENT Dom Handlowy

produkcja, montaż, pomiary, projekty, konserwacja, handel  
wentylacja, klimatyzacja, czyszczenie kanałów

## Wentylatory osiowe przeciwybuchowe

WOE -40, 50, 56, 63, 71, 80



### Zastosowanie

Wentylatory przeciwybuchowe przeznaczone są do przetłaczania wybuchowych mieszanin gazów i par z powietrzem ze strefy Z1 i strefy Z2 zdolnych do wybuchu, zainstalowanych w wymienionych strefach oraz zainstalowanych w pomieszczeniach i przestrzeniach nie zagrożonych wybuchem. Wentylatory spełniają warunki grupy wybuchowej IIA i IIB oraz klasy temperaturowej od T1 do T4. Mieszanki gazów palnych i par z powietrzem mogą być przetwarzane w temperaturach do +40°C.

### Oznaczenie strefy

Z1 - strefa w której mieszanina gazów par lub mgieł może wystąpić w normalnych warunkach pracy.

Z2 - strefa w której istnieje niewielkie prawdopodobieństwo wystąpienia mieszaniny wybuchowej gazów, par lub mgieł, przy czym mieszanina wybuchowa może wystąpić jedynie krótkotrwale.

### Konstrukcja

Obudowa wentylatorów - mat. stal nierdzewna, wirnik osiowy - mat. stal nierdzewna, silnik elektryczny przeciwybuchowy, siatka ochronna na wlocie i wylocie - mat. stal nierdzewna, elementy złączne - mat. stal nierdzewna.



# STAR WENT Dom Handlowy

produkcja, montaż, pomiary, projekty, konserwacja, handel  
wentylacja, klimatyzacja, czyszczenie kanałów

## Dane techniczne

Typ	Wydajno [m <sup>2</sup> /s]	V [m <sup>2</sup> /h]	Spr [Pa]	Gło no [dB]	Moc silnika [kW]	Ilo obrotów [obr/min]	Napi cie zasilania [V]	Temp. [°C]
WOE-40	0,4	1440	61	74	0,25	1400	400	40
WOE-50	1,35	4860	99	78	0,37	1400	400	40
WOE-56/1	1,3	4680	200	78	0,55	1420	400	40
WOE-56/2	2,7	9720	210	82	1,10	1450	400	40
WOE-56/3	3,2	11520	218	86	1,50	1420	400	40
WOE-63/1	2,5	9000	190	86	1,10	1415	400	40
WOE-63/2	3,6	12960	225	86	1,50	1420	400	40
WOE-63/3	4,5	16200	250	88	2,20	1420	400	40
WOE-71/1	4	14400	270	82	2,20	1420	400	40
WOE-71/2	5,5	19800	320	83	3,00	1415	400	40
WOE-71/3	6,5	23400	340	85	4,00	1440	400	40
WOE-80/1	4,5	16200	320	85	3,00	1415	400	40
WOE-80/2	6,5	23400	360	85	4,00	1440	400	40
WOE-80/3	8,3	29880	380	86	5,50	1450	380	40

## Wymiary

Typ	D [mm]	Dp [mm]	L [mm]	H [mm]	B [mm]	A [mm]
WOE-40	400	432	330	275	160	200
WOE-50	500	532	330	325	160	240
WOE-56	560	633	500	370	310	340
WOE-63	630	750	540	405	350	460
WOE-71	710	873	600	445	410	510
WOE-80	800	873	630	490	450	80



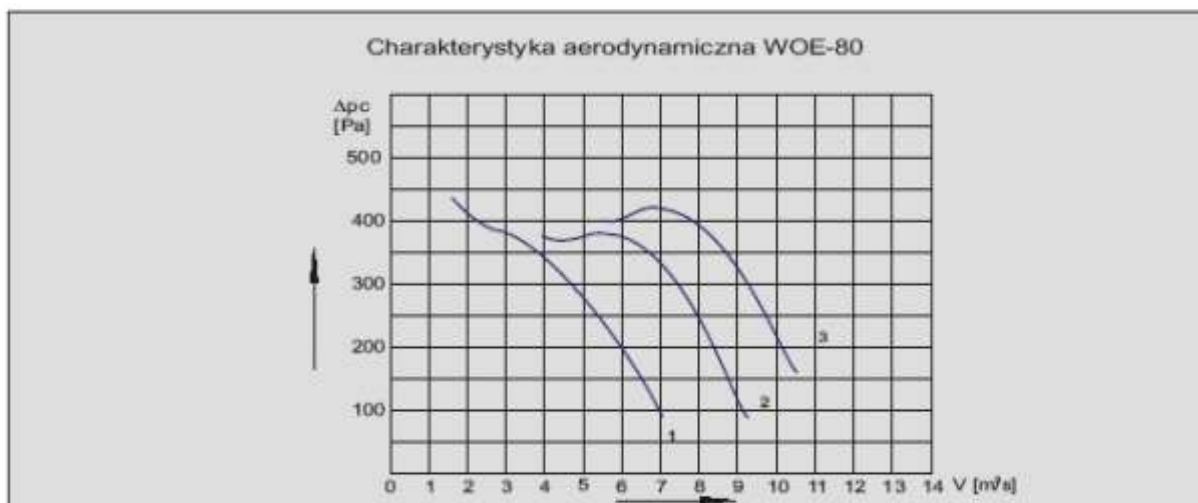
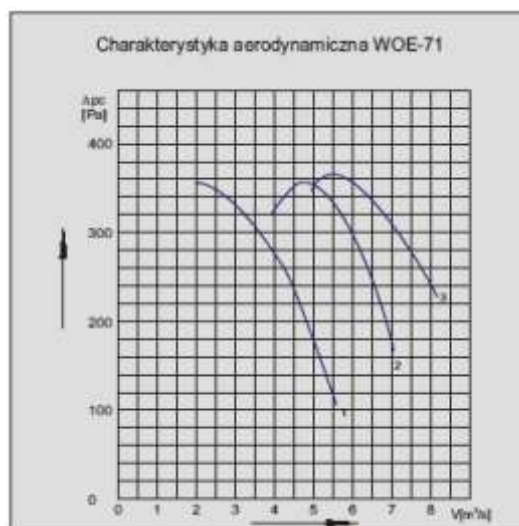
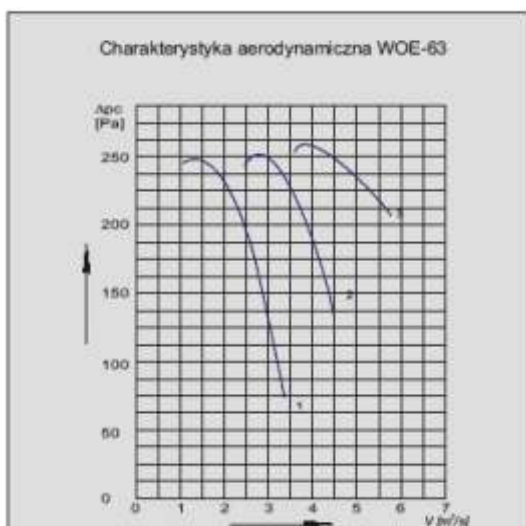
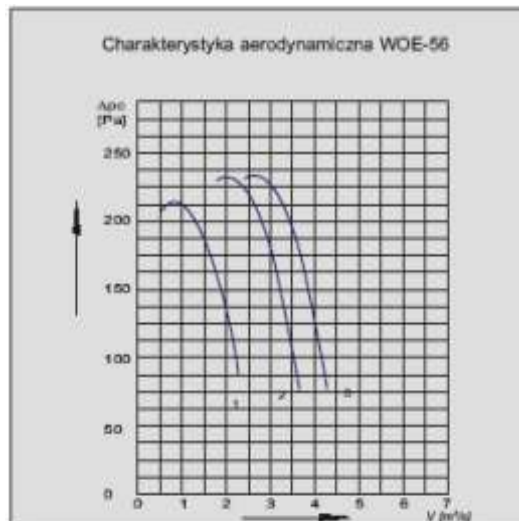
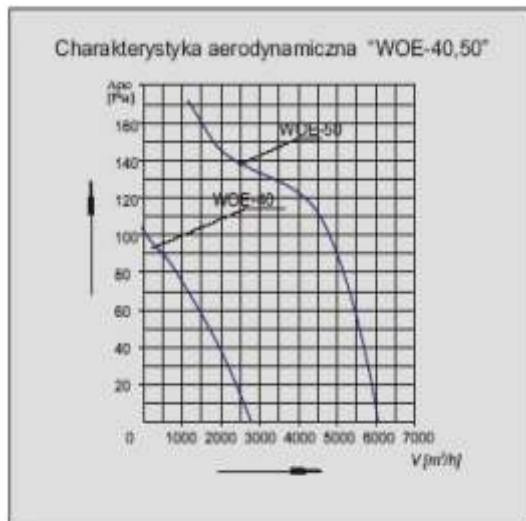
# STAR WENT Dom Handlowy

*produkcja, montaż, pomiary, projekty, konserwacja, handel  
wentylacja, klimatyzacja, czyszczenie kanałów*

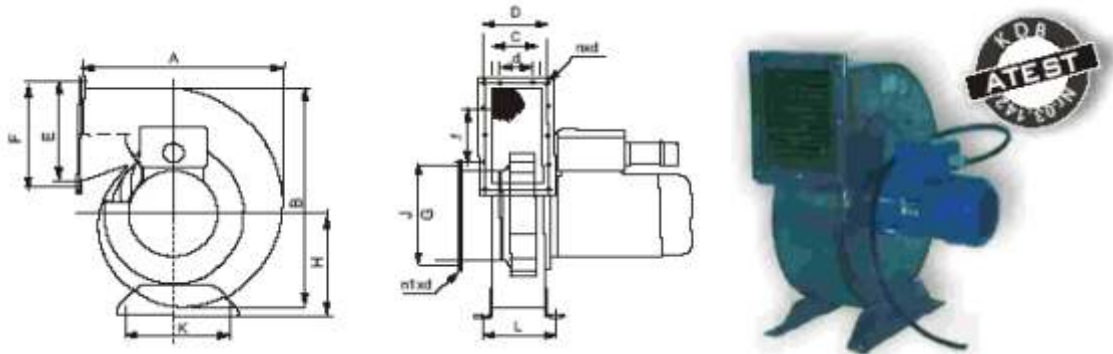
## Cennik WOE

Typ	Wydajno Max [m <sup>2</sup> /h]	Spr [Pa]	Gło no [dB]	Moc silnika [kW]	Ilo obrotów [obr/min]	Cena netto PLN
WOE-40	2800	100	74	0,25	1500	2078,00
WOE-50	6000	160	78	0,37	1500	2179,00
WOE-56/1	7900	200	78	0,55	1500	2330,00
WOE-56/2	12200	230	82	1,10	1500	2469,00
WOE-56/3	14200	225	86	1,50	1500	2683,00
WOE-63/1	12600	245	86	1,10	1500	2494,00
WOE-63/2	15800	250	86	1,50	1500	2708,00
WOE-63/3	19900	257	88	2,20	1500	2834,00
WOE-71/1	19800	355	82	2,20	1500	2960,00
WOE-71/2	25200	344	83	3,00	1500	3200,00
WOE-71/3	28800	357	85	4,00	1500	3754,00
WOE-80/1	25300	390	85	3,00	1500	4734,00
WOE-80/2	32700	382	85	4,00	1500	5241,00
WOE-80/3	37800	435	86	5,50	1500	5896,00

## Charakterystyki WOE



## Wentylatory b bnowo promieniowe przeciwwybuchowe WPE - 14, 16, 18, 20, 25, 31



### Zastosowanie

Wentylatory przeciwwybuchowe przeznaczone s do przetłaczania wybuchowych mieszanin gazów i par z powietrzem ze strefy Z1 i strefy Z2 zdolnych do wybuchu, zainstalowanych w wymienionych strefach oraz zainstalowanych w pomieszczeniach i przestrzeniach nie zagro onych wybuchem. Wentylatory spełniaj warunki grupy wybuchowo ci IIA i IIB oraz klasy temperaturowej od T1 do T4. Mieszanki gazów palnych i par z powietrzem mog by przetłaczane w temperaturach do +40°C.

### Oznaczenie strefy

Z1 - strefa w której mieszanina gazów par lub mgieł mo e wyst powa w normalnych warunkach pracy.

Z2 - strefa w której istnieje niewielkie prawdopodobie stwo wyst pienia mieszaniny wybuchowej gazów, par lub mgieł, przy czym mieszanina wybuchowa mo e wyst powa jedynie krótkotrwale.

### Konstrukcja

Obudowa wentylatorów spiralna- mat. stal nierdzewna, wirnik promieniowy -mat. stal nierdzewna, silnik elektryczny przeciwwybuchowy, siatka ochronna na wlocie i wylocie - mat. stal nierdzewna, elementy zł czne - mat. stal nierdzewna.



# STAR WENT Dom Handlowy

produkcja, montaż, pomiary, projekty, konserwacja, handel  
wentylacja, klimatyzacja, czyszczenie kanałów

## Dane techniczne

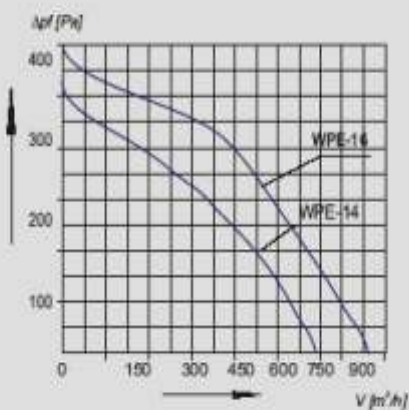
Typ	Wydajno [m <sup>2</sup> /s]	V [m <sup>2</sup> /h]	Spr [Pa]	Gło no [dB]	Moc silnika [kW]	Ilo obrotów [obr/min]	Napi cie zasilania [V]	Temp. [°C]
WPE-14	0,11	400	230	65	0,12	2800	400	40
WPE-16	0,17	60	240	67	0,18	2820	400	40
WPE-18 M	0,12	432	84	64	0,09	1500	400	40
WPE-18 D	0,24	868	327	69	0,25	2800	400	40
WPE-20 M	0,31	1100	210	66	0,25	1500	400	40
WPE-20 D	0,61	2200	800	770	1,50	2800	400	40
WPE-25 M	0,50	1800	282	68	0,37	1500	400	40
WPE-25 D	1,00	3600	1050	72	2,20	2800	400	40
WPE-31 M	0,75	2700	420	70	0,75	1500	400	40
WPE-31 D	1,50	5400	1600	76	5,50	2800	400	40
WPE-35 M	1,34	4824	365	72	1,50	1500	400	40
WPE-35 D	2,63	9470	1439	76	7,50	2800	400	40
WPE-40	1,52	5470	960	78	3,00	1500	380	40

## Wymiary

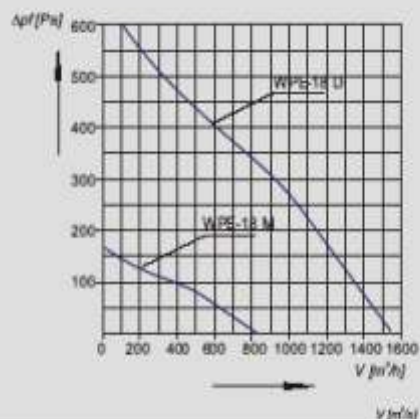
Typ	A	B	C	D	E	F	G	J	K	L	d	f	H	nxd
	[mm]	[mm]	[mm]	[mm]	[mm]	[mm]	[mm]	[mm]	[mm]	[mm]	[mm]	[mm]	[mm]	[mm]
WPE-14	284	300	125	149	125	149	140	164	180	185	-	-	160	4x7
WPE-16	350	390	125	149	180	204	160	184	200	185	-	140	200	8x7
WPE-18	425	465	140	164	200	224	182	204	250	200	-	140	240	8x7
WPE-20	525	590	160	192	250	282	200	224	350	220	-	140	290	8x10
WPE-25	653	726	200	232	315	347	250	274	400	260	140	140	345	12x10
WPE-31	750	800	250	282	315	347	315	339	400	310	140	140	380	12x10
WPE-35	815	899	315	347	355	387	355	387	450	310	140	140	420	12x10
WPE-40	860	948	280	312	400	432	400	432	500	340	140	140	440	12x10

## Charakterystyki WPE

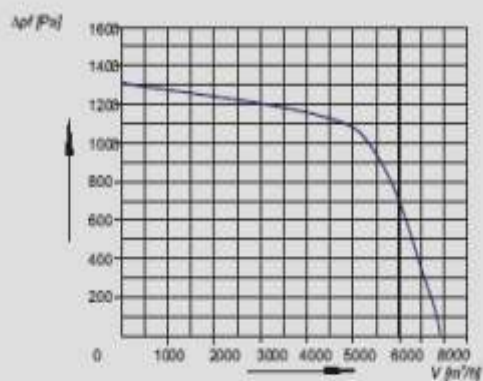
Charakterystyka aerodynamiczna WPE-14,-16



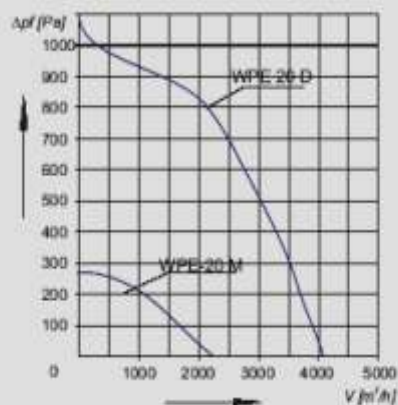
Charakterystyka aerodynamiczna WPE -18



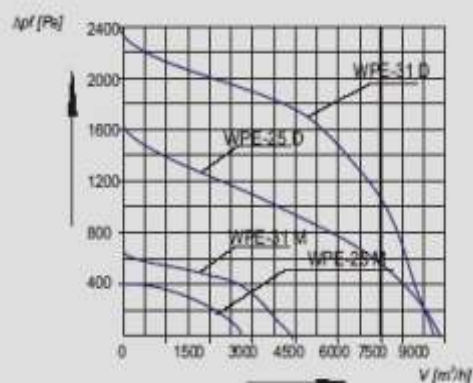
Charakterystyka aerodynamiczna WPE- 40



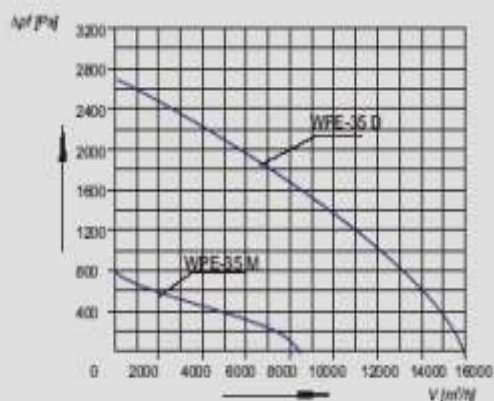
Charakterystyka aerodynamiczna WPE-20



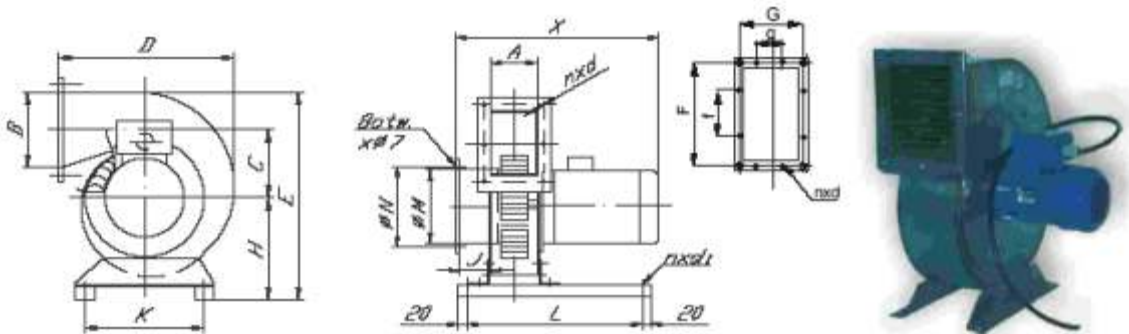
Charakterystyka aerodynamiczna WPE-25,31



Charakterystyka aerodynamiczna WPE-35



## Wentylatory b bnowo promieniowe przeciwybuchowe WBE -16, 18, 20, 25, 31



### Zastosowanie

Wentylatory przeciwybuchowe przeznaczone są do przetłaczania wybuchowych mieszanin gazów i par z powietrzem ze strefy Z1 i strefy Z2 zdolnych do wybuchu, zainstalowanych w wymienionych strefach oraz zainstalowanych w pomieszczeniach i przestrzeniach nie zagrożonych wybuchem. Wentylatory spełniają warunki grupy wybuchowej IIA i IIB oraz klasy temperaturowej od T1 do T4. Mieszanki gazów palnych i par z powietrzem mogą być przetwarzane w temperaturach do +40°C.

### Oznaczenie strefy

Z1 - strefa w której mieszanina gazów par lub mgieł może wystąpić w normalnych warunkach pracy.

Z2 - strefa w której istnieje niewielkie prawdopodobieństwo wystąpienia mieszaniny wybuchowej gazów, par lub mgieł, przy czym mieszanina wybuchowa może wystąpić jedynie krótkotrwale.

### Konstrukcja

Obudowa wentylatorów spiralna - mat. stal nierdzewna, wirnik promieniowy - mat. stal nierdzewna, silnik elektryczny przeciwybuchowy, siatka ochronna na wlocie i wylocie - mat. stal nierdzewna, elementy złączone - mat. stal nierdzewna.





# STAR WENT Dom Handlowy

produkcja, montaż, pomiary, projekty, konserwacja, handel  
wentylacja, klimatyzacja, czyszczenie kanałów

## Dane techniczne

Typ	Wydajno [m <sup>2</sup> /s]	V [m <sup>2</sup> /h]	wyda. max [m <sup>3</sup> /h]	Spr nom. [Pa]	Spr max [Pa]	Gło n. [dB]	Moc silnika [kW]	Ilo obrotów [obr/min]	Napi cie zasilania [V]
WBE-18M	0,14	500	1440	150	190	60	0,25	1400	400
WBE-18D	0,28	1000	3200	600	760	70	1,50	2800	400
WBE-20	0,23	810	2160	250	350	69	0,37	1400	400
WBE-25M	0,19	700	1680	150	190	65	0,37	900	400
WBE25D	0,56	2000	3500	190	560	70	0,75	1400	400

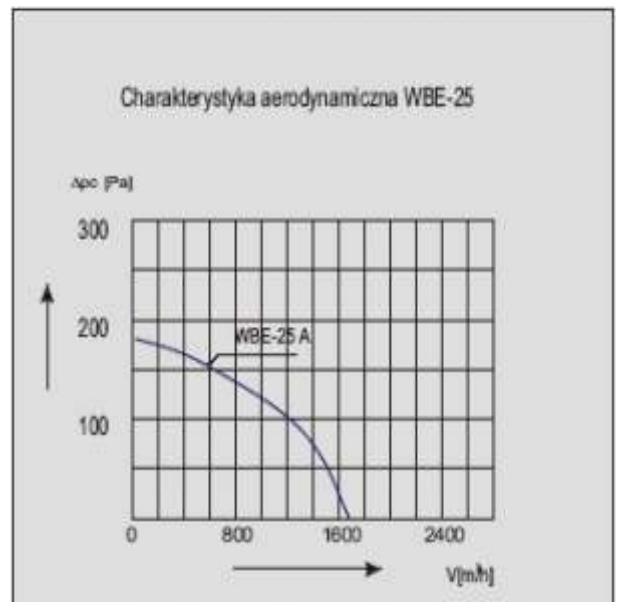
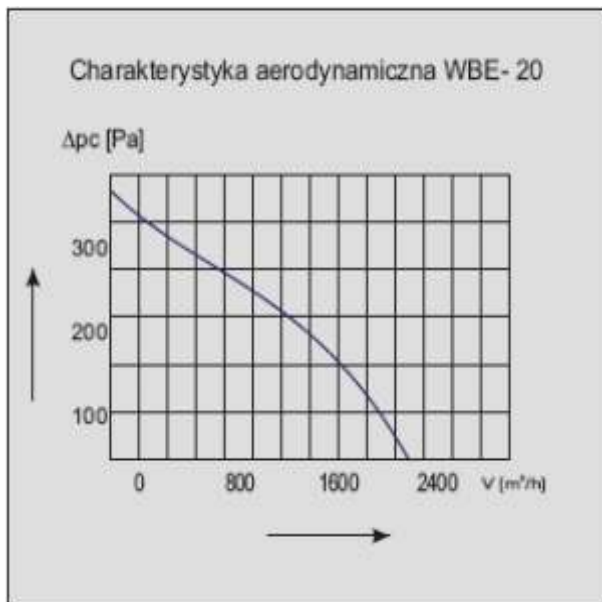
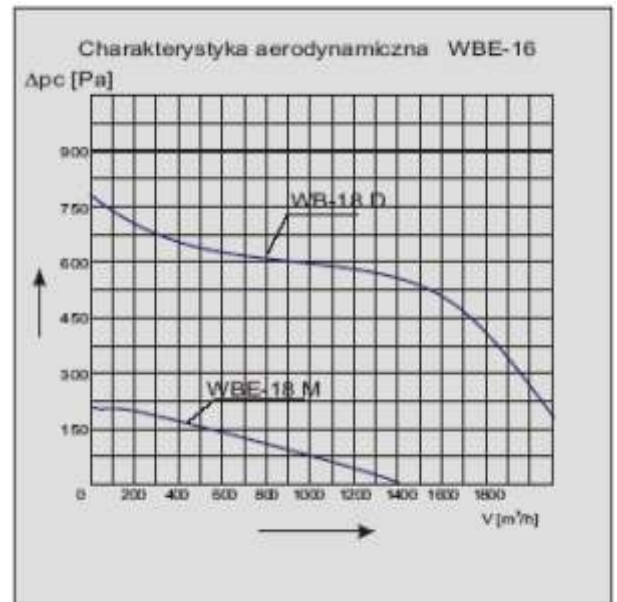
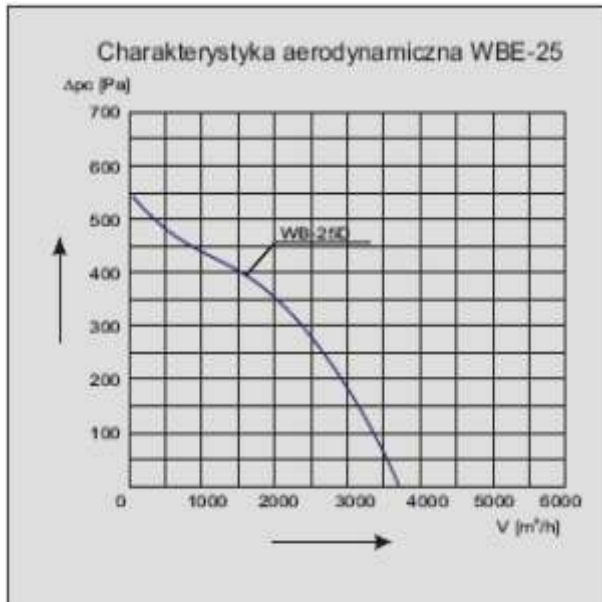
## Wymiary

Typ	A [mm]	B [mm]	C [mm]	D [mm]	E [mm]	H [mm]	M. [mm]	N [mm]	nxd [mm]
WBE-18	140	160	125	327	395	190	160	184	8x7
WBE-20	160	160	160	382	455	215	200	224	8x7
WBE-25	180	200	180	450	523	250	250	274	8x7

Typ	J [mm]	L [mm]	X [mm]	nxd1 [mm]	G [mm]	g [mm]	F [mm]	f [mm]	nxd [mm]
WBE-18	60	400	520	2x7	164	-	184	-	4x7
WBE-20	50	400	460	2x7	184	-	184	-	4x7
WBE-25	50	450	500	2x7	204	140	224	140	4x7

## Charakterystyki WBE





# STAR WENT Dom Handlowy

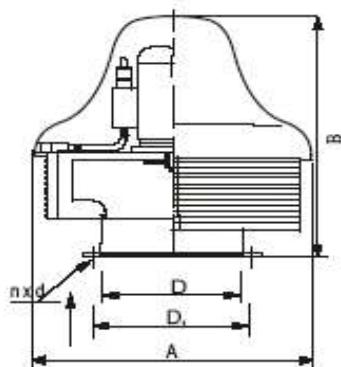
produkcja, montaż, pomiary, projekty, konserwacja, handel  
wentylacja, klimatyzacja, czyszczenie kanałów

## Cennik WPE/WBE

Typ	Wydajno Max [m <sup>2</sup> /h]	Spr [Pa]	Gło no [dB]	Moc silnika [kW]	Ilo obrotów [obr/min]	Cena netto PLN
WPE-14	740	360	75	0,12	2800	2078,00
WPE-16	900	400	77	0,18	2800	2154,00
WPE-18M	810	160	69	0,09	1500	2204,00
WPE-18D	1520	720	79	0,25	2800	2268,00
WPE-20M	2200	280	69	0,25	1500	2340,00
WPE-20D	4050	1100	82	1,50	2800	3464,00
WPE-25M	3250	400	70	0,37	1500	2834,00
WPE-25S	6000	900	81	1,10	1500	3402,00
WPE-25D	9300	1600	88	2,20	2800	4271,00
WPE-31M	4500	620	75	0,75	1500	3200,00
WPE-35M	8340	800	77	1,50	1500	3730,00
WPE-35S	16000	1300	80	4,00	1500	5352,00
WPE-40M	7900	1300	88	3,00	1500	4346,00
WPE-40S	12600	700	78	1,50	900	4788,00
WPE-40D	22200	1400	89	4,00	1500	6048,00
WBE-16M	864	190	65	0,12	1400	1980,00
WBE-16D	1800	760	70	0,75	2800	2220,00
WBE-18M	1440	190	60	0,25	1400	2092,00
WBE-18D	3200	760	70	1,50	2800	2252,00
WBE-20	2160	350	69	0,37	1400	2293,00
WBE-25M	1680	190	65	0,37	900	2671,00
WBE-25D	3500	560	68	0,75	1400	3049,00
WBE-31M	3460	290	65	0,75	900	3216,00
WBE-31D	5400	730	70	2,20	1400	3876,00

## Wentylatory dachowe przeciwwybuchowe

WDPE -14, 16, 18, 20, 25, 31, 35, 40



### Zastosowanie

Wentylatory przeciwwybuchowe przeznaczone są do przetłaczania wybuchowych mieszanin gazów i par z powietrzem ze strefy Z1 i strefy Z2 zdolnych do wybuchu, zainstalowanych w wymienionych strefach oraz zainstalowanych w pomieszczeniach i przestrzeniach nie zagrożonych wybuchem. Wentylatory spełniają warunki grupy wybuchowej IIA i IIB oraz klasy temperaturowej od T1 do T4. Mieszanki gazów palnych i par z powietrzem mogą być przetłaczane w temperaturach do +40°C.

### Oznaczenie strefy

Z1 - strefa w której mieszanina gazów par lub mgieł może wystąpić w normalnych warunkach pracy.

Z2 - strefa w której istnieje niewielkie prawdopodobieństwo wystąpienia mieszaniny wybuchowej gazów, par lub mgieł, przy czym mieszanina wybuchowa może wystąpić jedynie krótkotrwale.

### Konstrukcja

Płyta dolna z wlotem -mat. stal nierdzewna, płyta górna -mat. stal nierdzewna, wsporniki -mat. stal nierdzewna, wirnik promieniowy mat. stal nierdzewna, silnik elektryczny przeciwwybuchowy, kopuła (osłona silnika) -mat. stal, elementy złoczone -mat. stal nierdzewna.



# STAR WENT Dom Handlowy

produkcja, montaż, pomiary, projekty, konserwacja, handel  
wentylacja, klimatyzacja, czyszczenie kanałów

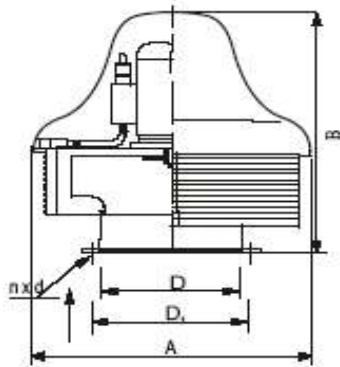
## Dane techniczne

Typ	Wydajno [m <sup>2</sup> /s]	V [m <sup>2</sup> /h]	Spr nom. [Pa]	Gło n. [dB]	Moc silnika [kW]	Ilo obrotów [obr/min]	Napi cie zasilania [V]
WDPE-14	0,11	400	230	65	0,18	2800	400
WDPE-16	0,17	600	240	67	0,18	2820	400
WDPE-18M	0,12	432	84	64	0,18	1500	400
WDPE-18D	0,24	868	327	69	0,25	2800	400
WDPE-20M	0,31	1100	210	66	0,25	1500	400
WDPE-20D	0,61	2200	800	70	1,50	2800	400
WDPE-25M	0,50	1800	282	68	0,37	1500	400
WDPE-25D	1,00	3600	1050	72	2,20	2800	400
WDPE-31M	0,75	2700	420	70	0,75	1500	400
WDPE-31D	1,50	5400	1600	76	5,50	2800	400
WDPE-35M	1,36	4884	365	72	1,50	1500	400
WDPE-35D	2,63	9470	1439	76	7,50	2800	400
WDPE-40	1,52	5470	960	78	3,00	1500	400

## Wymiary

Typ	D [mm]	D1 [mm]	A [mm]	B [mm]	nxd [mm]
WDPE-14	140	165	440	540	8x7
WDPE-16	160	185	440	540	8x7
WDPE-18	180	204	440	540	8x7
WDPE-20	200	225	630	620	8x7
WDPE-25	250	275	630	650	8x7
WDPE-31	315	340	730	800	8x7
WDPE-35	355	387	730	850	12x10
WSPE-40	400	446	1000	850	12x12

## Wentylatory dachowe przeciwwybuchowe WDBE -20, 25, 31



### Zastosowanie

Wentylatory przeciwwybuchowe przeznaczone są do przetłaczania wybuchowych mieszanin gazów i par z powietrzem ze strefy Z1 i strefy Z2 zdolnych do wybuchu, zainstalowanych w wymienionych strefach oraz zainstalowanych w pomieszczeniach i przestrzeniach nie zagrożonych wybuchem. Wentylatory spełniają warunki grupy wybuchowej IIA i IIB oraz klasy temperaturowej od T1 do T4. Mieszanki gazów palnych i par z powietrzem mogą być przetłaczane w temperaturach do +40°C.

### Oznaczenie strefy

Z1 - strefa w której mieszanina gazów par lub mgieł może wystąpić w normalnych warunkach pracy.

Z2 - strefa w której istnieje niewielkie prawdopodobieństwo wystąpienia mieszaniny wybuchowej gazów, par lub mgieł, przy czym mieszanina wybuchowa może wystąpić jedynie krótkotrwale.

### Konstrukcja

Płyta dolna z wlotem -mat. stal nierdzewna, płyta górna -mat. stal nierdzewna, wsporniki -mat. stal nierdzewna, wirnik promieniowy mat. stal nierdzewna, silnik elektryczny przeciwwybuchowy, kopuła (osłona silnika) -mat. stal, elementy złączone -mat. stal nierdzewna.



# STAR WENT Dom Handlowy

produkcja, montaż, pomiary, projekty, konserwacja, handel  
wentylacja, klimatyzacja, czyszczenie kanałów

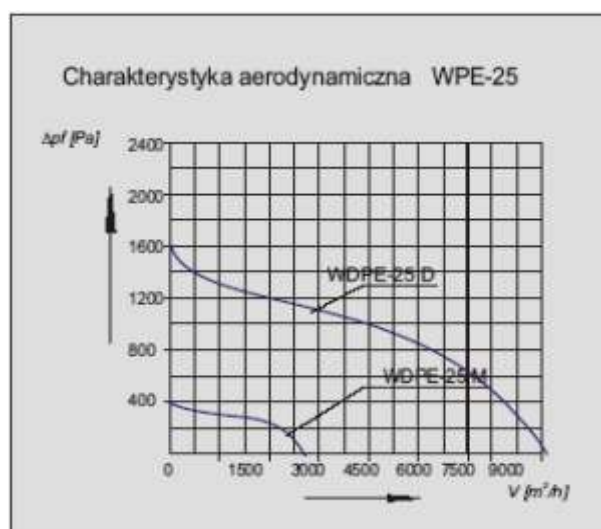
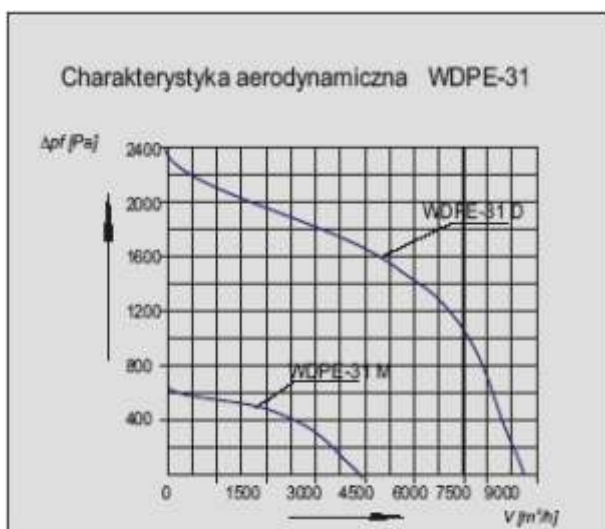
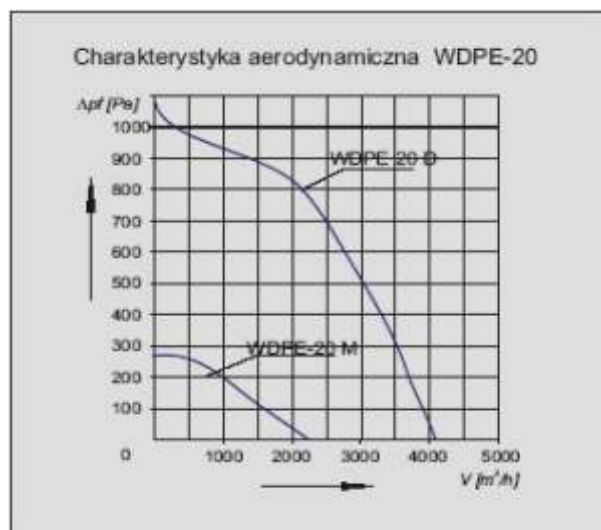
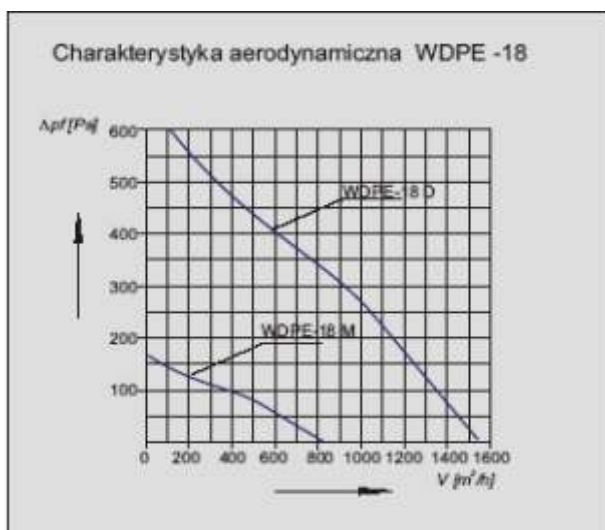
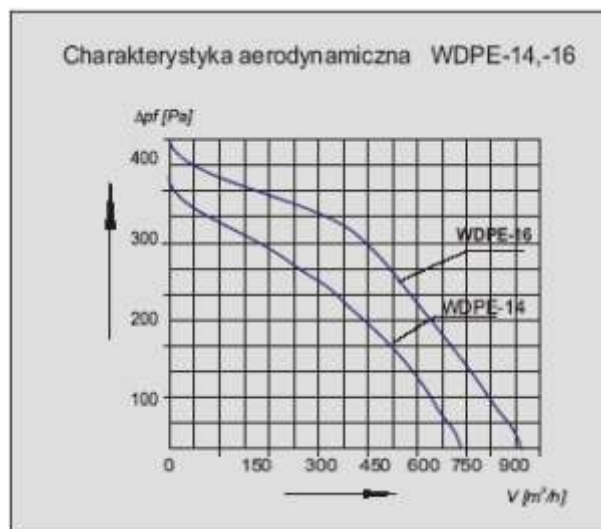
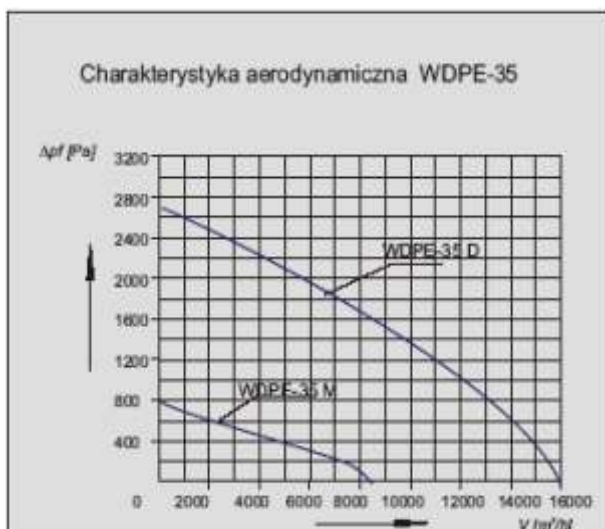
## Dane techniczne

Typ	Wydajno [m <sup>2</sup> /s]	V Spr [m <sup>2</sup> /h]	Spr nom. [Pa]	Spr max [Pa]	Wydaj. V. [m <sup>3</sup> /h]	Gło n. [dB]	Moc silnika [kW]	Ilo obrotów [obr/min]	Nap. Zasil [V]	Temp. [°C]
WDBE-20M	0,60	2160	250	350	810	68	0,37	1400	400	40
WDBE-20D	0,26	930	90	145	600	62	0,18	900	400	40
WDBE-25M	0,40	1440	150	190	500	60	0,37	1360	400	40
WDBE-25D	0,89	3200	600	760	1500	78	1,50	2800	400	40
WDBE-25S	0,79	2850	300	440	900	70	0,75	1400	400	40
WDBE-31D	0,46	1650	300	560	1000	70	0,75	1400	400	40
WDBE-31M	0,46	3500	130	190	2000	65	0,37	900	400	40

## Wymiary

Typ	D [mm]	D1 [mm]	A [mm]	B [mm]	Nxd [mm]
WDPE-20	200	225	440	620	8x7
WDPE-25	250	275	630	620	8x7
WDPE-31	315	340	630	650	8x7

## Charakterystyki WBE







# STAR WENT Dom Handlowy

produkcja, montaż, pomiary, projekty, konserwacja, handel  
wentylacja, klimatyzacja, czyszczenie kanałów

## Cennik WDPE/WDBE

Typ	Wydajno Max [m <sup>2</sup> /h]	Spr [Pa]	Gło no [dB]	Moc silnika [kW]	Ilo obrotów [obr/min]	Cena netto PLN
WDPE-14	740	360	75	0,12	2800	2179,00
WDPE-16	900	400	77	0,18	2800	2260,80
WDPE-18M	810	160	69	0,09	1500	2318,00
WDPE-18D	1520	720	79	0,25	2800	2380,00
WDPE-20M	2200	280	69	0,25	1500	2444,00
WDPE-20D	4050	1100	85	1,50	2800	3640,00
WDPE-25M	3250	400	70	0,37	1500	2973,00
WDPE-25S	6000	900	86	1,10	1500	3528,00
WDPE-31M	4500	620	75	0,75	1500	3363,00
WDPE-35M	8340	800	77	1,50	1500	3906,00
WDPE-35S	16000	1300	84	4,00	1500	5460,00
WDPE-40M	7900	1300	82	3,00	1500	4561,00
WDPE-40S	12600	700	79	1,50	900	4976,00
WDPE-40D	22200	1400	85	4,00	1500	6048,00
WDBE-16M	864	190	65	0,12	1500	2220,00
WDBE-16D	1750	910	75	0,55	2800	2376,00
WDBE-20M	2160	350	68	0,37	1500	2184,00
WDBE-20D	930	145	62	0,18	900	2292,00
WDBE-25M	1440	190	65	0,25	1500	2568,00
WDBE-25D	3200	760	78	1,50	2800	3528,00
WDBE-25S	2850	440	70	0,25	1500	2988,00
WDBE-31M	3050	290	64	0,75	900	3162,00
WDBE-31D	3900	730	72	1,50	65	3780,00