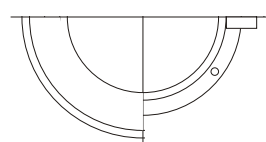
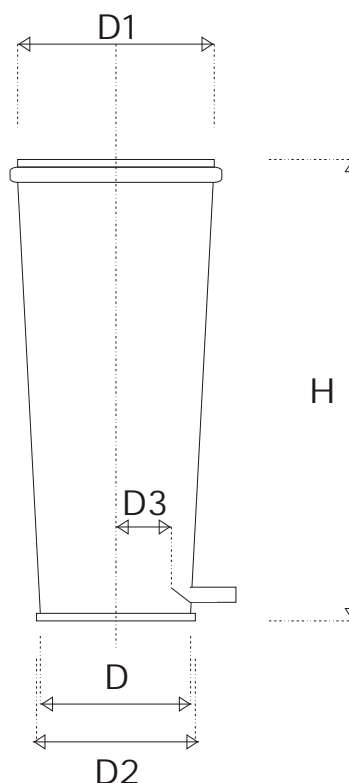


## Wyrzutnia dachowa typ D



| D<br>[mm] | Przekrój<br>nom<br>[m <sup>2</sup> ] | D1<br>[mm] | D2<br>[mm] | D3<br>[mm] | H<br>[mm] | masa<br>[kg] |
|-----------|--------------------------------------|------------|------------|------------|-----------|--------------|
| 200       | 0,031                                | 260        | 230        | 185        | 600       | 4,4          |
| 250       | 0,049                                | 325        | 280        | 232        | 750       | 6,1          |
| 315       | 0,078                                | 410        | 345        | 292        | 945       | 10,4         |
| 400       | 0,126                                | 520        | 430        | 370        | 1200      | 16,5         |
| 500       | 0,196                                | 650        | 530        | 460        | 1500      | 29,3         |
| 630       | 0,312                                | 820        | 660        | 584        | 1990      | 34,9         |
| 800       | 0,503                                | 1040       | 830        | 742        | 2400      | 70,8         |