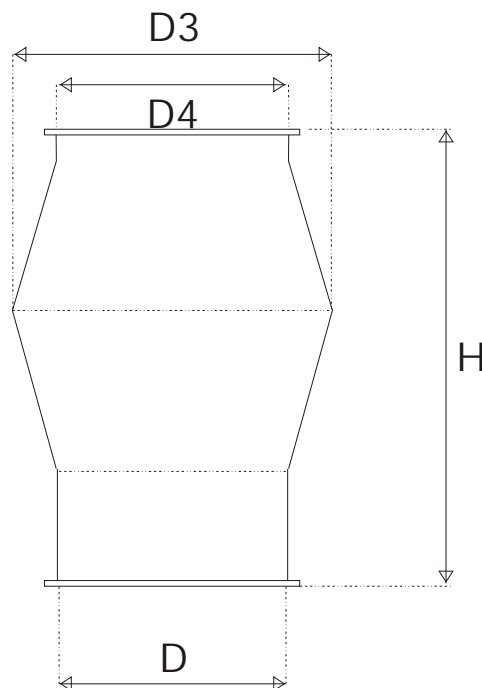


Wyrzutnia dachowa typ E



D [mm]	Przekrój nom [m ²]	D3 [mm]	D4 [mm]	H [mm]	masa [kg]
200	0,031	360	280	375	5,0
250	0,049	450	350	430	6,5
315	0,078	570	440	500	10,0
400	0,126	720	560	600	15,0
500	0,196	900	700	715	24,0
630	0,312	1135	880	1000	41,0
800	0,503	1440	1120	1200	72,0